

高耐震アルミパーティション

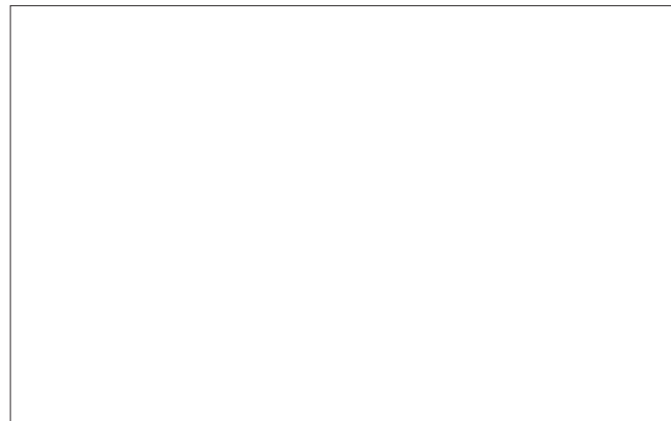
SL/PL-Synchron[®]

シンクロン

スパンドライン／パポライン

アルミパーティション

SL/PL



コマニー株式会社

〒923-8502 石川県小松市工業団地1-93 <https://www.comany.co.jp/>

☐お問い合わせ・ご相談はお客様相談係へ

☎0120-832-323 月曜～金曜(土・日・祝祭日を除く) 9:00AM～5:00PM

VEGETABLE OIL INK このカタログは、環境にやさしい植物油インキを使用しています。

第1版

○このカタログの内容は2019年4月現在のものです。○商品改良のため予告なく仕様を変更する場合があります。あらかじめご了承ください。
○カタログの写真は印刷のため、商品の色と多少異なる場合があります。

スピーディな施工が魅力

アルミパーティション スパンドライン、パポラインは
 主要部材の規格化により、短納期での対応が可能です。
 また、可動性に優れ、レイアウト変更・移設やドアの追加が
 容易に行えます。



PL 活発な意見を引き出す「ホワイト色」効果
 ※F30色(スチールパネル)は受注生産品です。

PL オープンジャッキ仕様で天井の
 障害物があるところにも最適



PL 全体をガラスで構成した開放的な空間



SL ガラスを組み合わせることで採光にも配慮
 ※F30色(スチールパネル)は受注生産品です。



SL ランマオープンやガラスにすることで空調や採光を確保し、オフィス内を効率良く活用
 ※SWとの組合せ事例 ※F30色(スチールパネル)は受注生産品です。

施工性
 Workability

短納期
 Quick

SL/PL
 -Synchron
 SL/PL

経済性
 Economical

可動性
 Mobility

Contents

- 納入事例2
- (オプション納入事例)4
- 特長5
- Synchron概要7
- 構造概要9
- オプション紹介11
- 仕様13
- パネル・ドア バリエーション15
- シンクロン機能 詳細図16
- SL-Synchron詳細図17
- PL-Synchron詳細図24



PL 天井が高く複雑な構造の工場内でもオフィススペースを確保



PL 広いスペースを間仕切ることによって利便性を実現 ※F30色(スチールパネル)は受注生産品です。 PL リフレッシュルーム

オプション納入事例

平面オプション



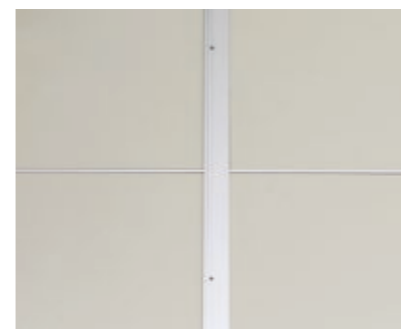
PL 角がなく安全なRコーナー納まり



PL すっきりとした仕上りの135度納まり



PL 自由なレイアウトに柔軟に対応できるフリーボール納まり



PL 取り外し、連結が可能な分割エンドレール納まり

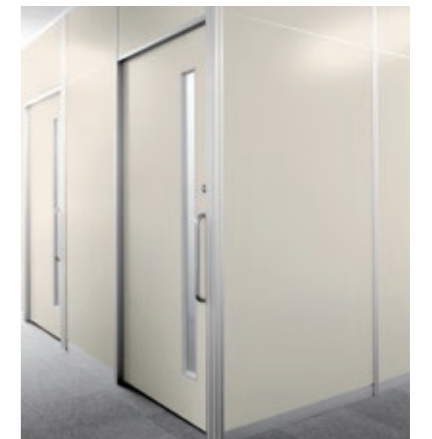
●詳しくは、26ページの詳細図をご参照ください。

ドアオプション



SL オフィス間仕切用スライドドア(MSD)
※F30色(スチールパネル)は受注生産品です。

●詳しくは、22・29ページの詳細図をご参照ください。

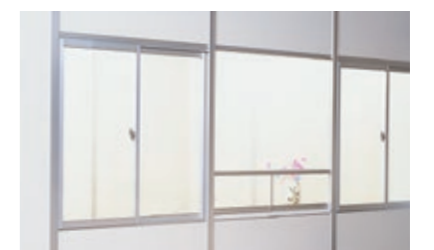


SL 開閉スペースが十分に取れない
間口に最適なハンギングドア(HD)

●詳しくは、23・30ページの詳細図をご参照ください。



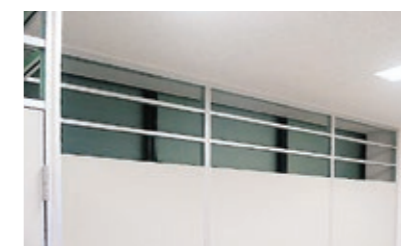
PL ガラスとの組み合わせで明るく開放的な受付カウンター



PL 引違い窓



PL 外部からの視線が気にならないシート貼り



SL 外部からの侵入を防ぐ侵入防止バー



PL 開閉スペースの狭い出入口に最適な引違い戸



SL 換気のできる内倒しランマ



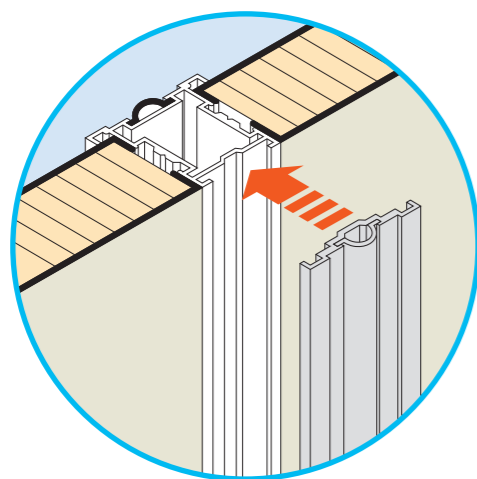
PL 大きな荷物の運搬に最適な大型ドア
※F30色(スチールパネル)は受注生産品です。



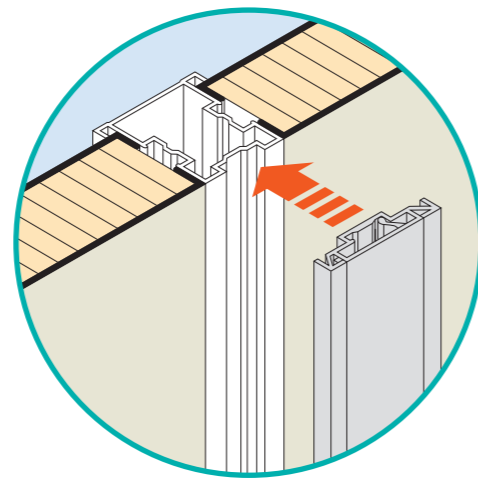
レイアウト変更や、
部分交換もかんたん!

ポールをはずして「パッ」と取り替え。

アルミパーティション スパンドライン、パボラインは分割ポール構造なので、レイアウト変更が発生した場合にもすべてのパネルを解体する必要がなく、変更部分だけを簡単にはずすことができ、部分的な交換や別のパネル追加等を容易に行うことができます。



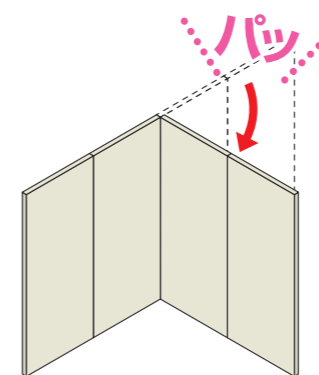
SL-Synchron



PL-Synchron

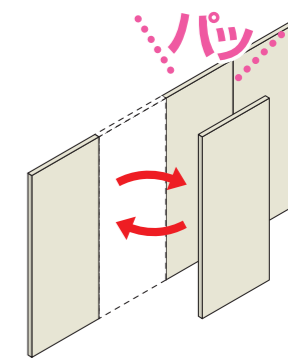
レイアウト変更

使用環境の変化にも対応可能な設計で、オフィスの模様替えの際もお使いのパーティションをそのままご使用いただけます。



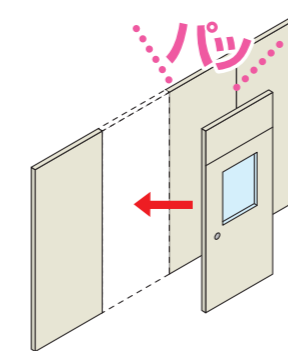
パネル交換

傷み等が生じて、一部だけを交換することができます。総取替えの必要がなく、ムダな廃棄物の発生を抑えます。



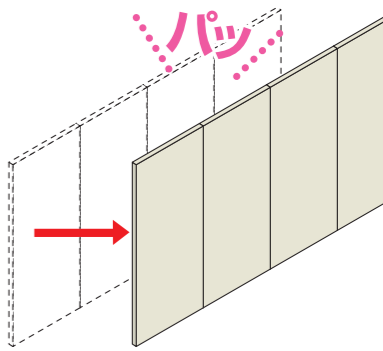
追加機能

新たに必要な機能が生じて、フレキシブルな設計を活かし、最低限の材料変更で機能の追加が可能です。



移設

パーティションは移設が可能です。引っ越し・移転の際でもリユースでき、長くお使いいただけます。



※解体・組立は、弊社専属施工業者にお任せください。
※一部制限が発生するケースがございます。詳しくは、弊社営業員までお問い合わせください。

「ホワイト」の効果で、開放感のある空間づくり!

ホワイトを基調として、全体的に明るく落ち着いた雰囲気を演出いたします。
標準色として、パールホワイト(F3)と、受注生産色として、ピュアホワイト(F30)の2色をご用意しています。



F3(パールホワイト)



F30(ピュアホワイト)
※F30色(スチールパネル)は受注生産品です。

●印刷色は実物の色と多少異なります。色見本によるご確認をおすすめします。

考えてますか？パーティションの耐震対策

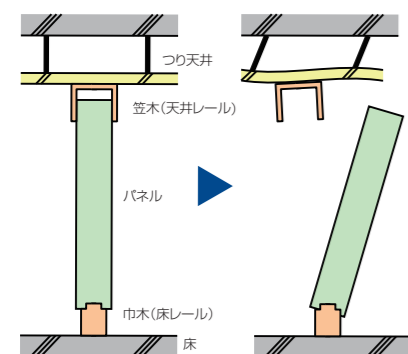
新しい発想から生まれた、 高耐震間仕切 Synchron

業界初。パーティションと天井との関係性に着目した、シンプルで経済的、実効性の高い耐震システムが誕生しました。

“つながって、支え合う”という新発想。

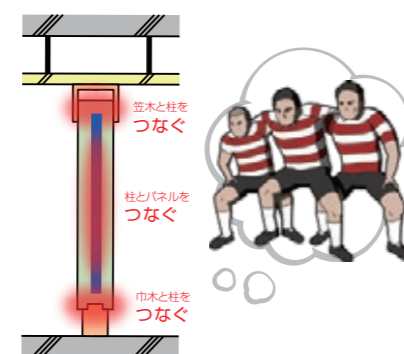
■主に天井の揺れが原因で倒壊。

パーティションは天井に支えられています。大地震になると一般の天井はプランコのように揺れるため、笠木(天井レール)に取り付けられたパネルや柱が外れ、パーティションはバラバラに倒壊する可能性があります。



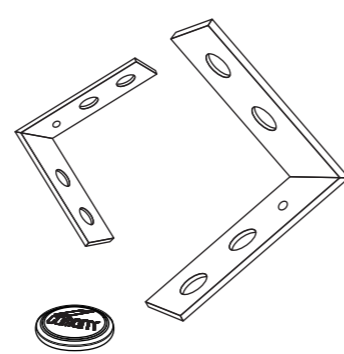
■パーティションと天井の関係性に着目。

コマニーはパーティションと天井の「関係性」に着目。あたかもラグビーのスクラムのように、それらが相互に「つながる」ことで支え合い、最大限の強度を発揮する耐震システムを開発しました。それがSynchronです。



■強さを生み出す、新開発の“つながりジョイント”。

耐震実験をくり返し、形状や板厚・材質を最適化した「つながりジョイント」。この小さな部品を、パーティションに適正設置することで、しなやかな強度が生まれます。



震度7※クラスの揺れで検証したSynchron

※ 東日本大震災で震度7を観測したKiK-net芳賀波や熊本地震の益城波による加振試験で損傷がありませんでした。

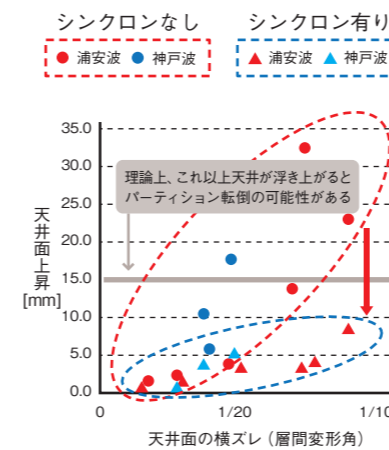
大学との研究実験で実効性を確認

大学との共同研究により、大地震の地震波による実験をくり返し、実効性の高いシステムを開発しました。

実験結果①

天井浮き上がりを抑制

パーティションを支えている天井面は、揺れが大きいと水平加振だけでも上下動し波打ちます。シンクロンを設置することにより、天井の浮き上がり抑制効果が確認されました。

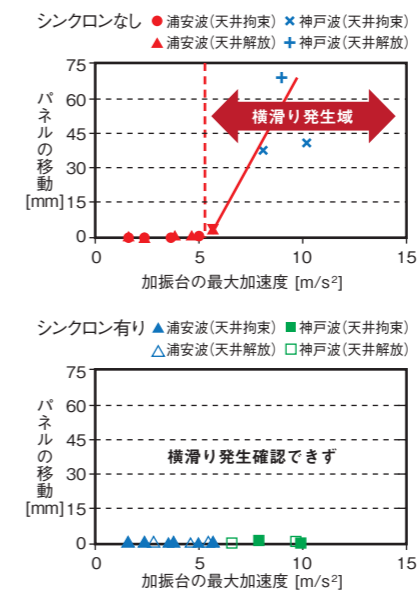


※上記実験結果①・②はスチールパーティション、実験結果③はアルミパーティションの試験データです。性能を保証するものではありませんので、ご了承ください。

実験結果②

パーティションの横滑りを抑制

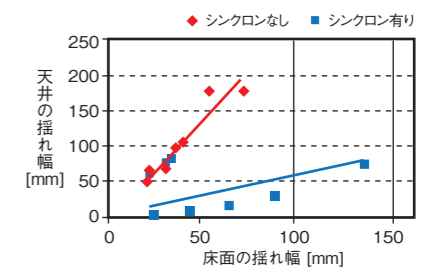
強い加速度が加わってもパーティションの横ズレの発生は見られませんでした。



実験結果③

天井の揺れを抑制

天井・パーティション・床を一体化することで、吊り天井の揺れを抑制する効果があることも判明しました。



当社パーティション※(既存製品も含む)に装備可能。

※ 対象製品の詳細については当社担当者にご確認下さい。

■汎用性が高く導入しやすいSynchron

シンクロンは当社の従来製品に装備できますから、既設製品の耐震性を高めることも可能です。導入にあたって特別なレイアウト制限はなく、現在のパーティション同様※ご使用いただけます。

※ 天井等の設置条件によっては、性能を発揮出来ない場合があります。詳しくは弊社営業員までお問い合わせください。

① これまでのパーティション同様に使える

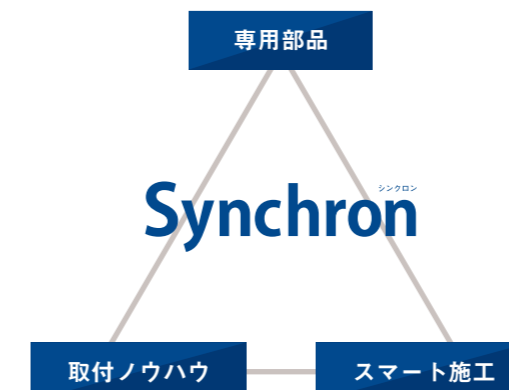
特別なレイアウト制限はありません。これまでのパーティションと変わりなくご使用いただける実効性の高いシステムです。

② 既設のパーティションにも装備可能

当社対象製品であれば、後からでも必要ときに装備することができます。

③ 経済性と実効性を両立

シンクロンはシンプルな専用部品を正確に装備するだけ。経済的に導入できる実効性の高い耐震システムです。



【従業員の安全とBCPのために。】

過去の大地震では、幸いにもパーティション被害に伴う人身事故は報告されていません。しかし、パーティションの破損が原因で事業再開が妨げられる事例が数多くありました。

震度7クラスの地震に耐えられ、手軽に導入でき、しかも既設製品にも装備できる—そんな耐震システムを開発すること。それが、パーティションのトップメーカーとしてコマニーが取り組んできた課題でした。

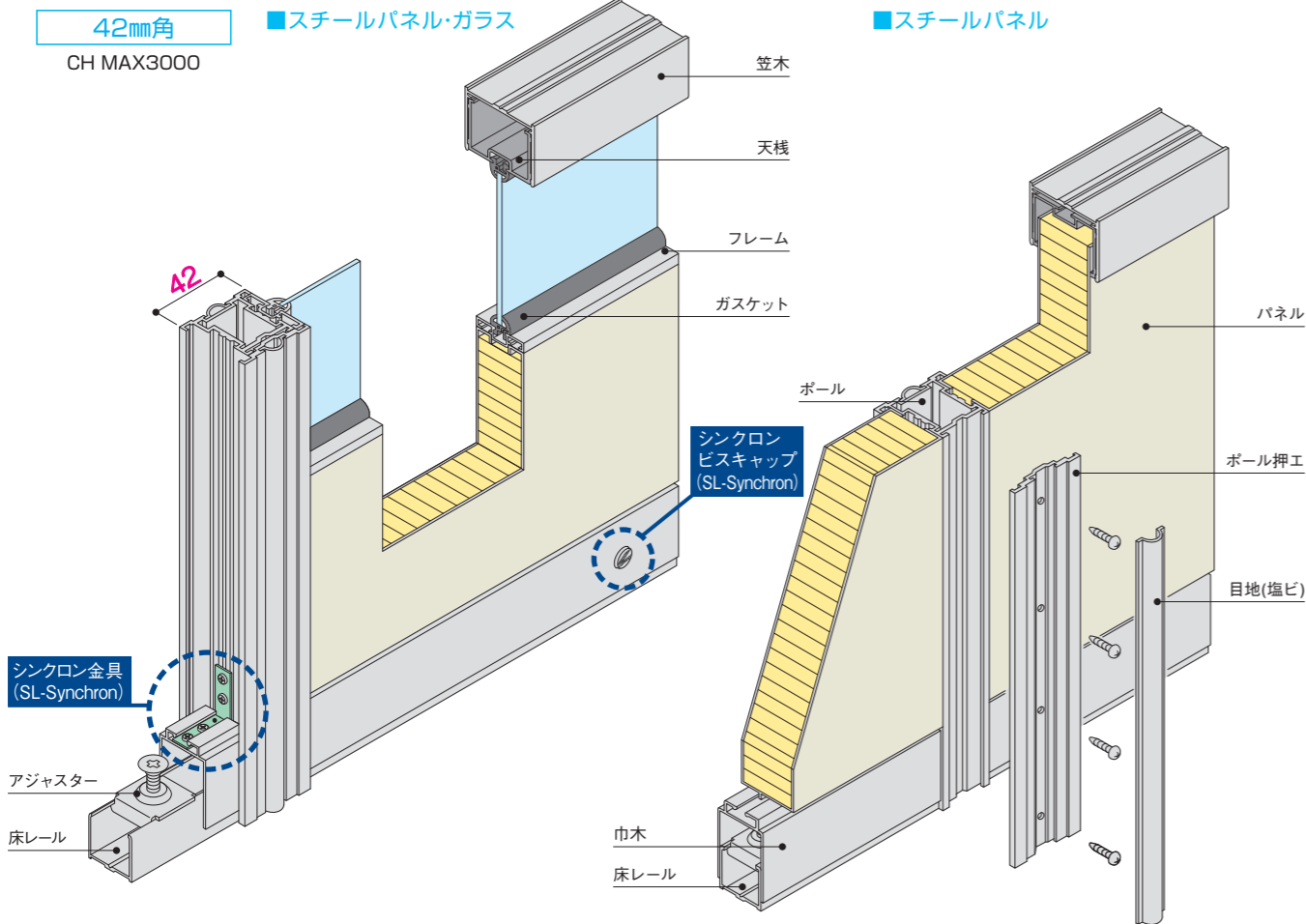


SL-Synchron

スパンドライン-シンクロン

紺色の部分はシンクロン機能です。
※シンクロン機能のないSLもございます。

施工性・経済性に優れています。

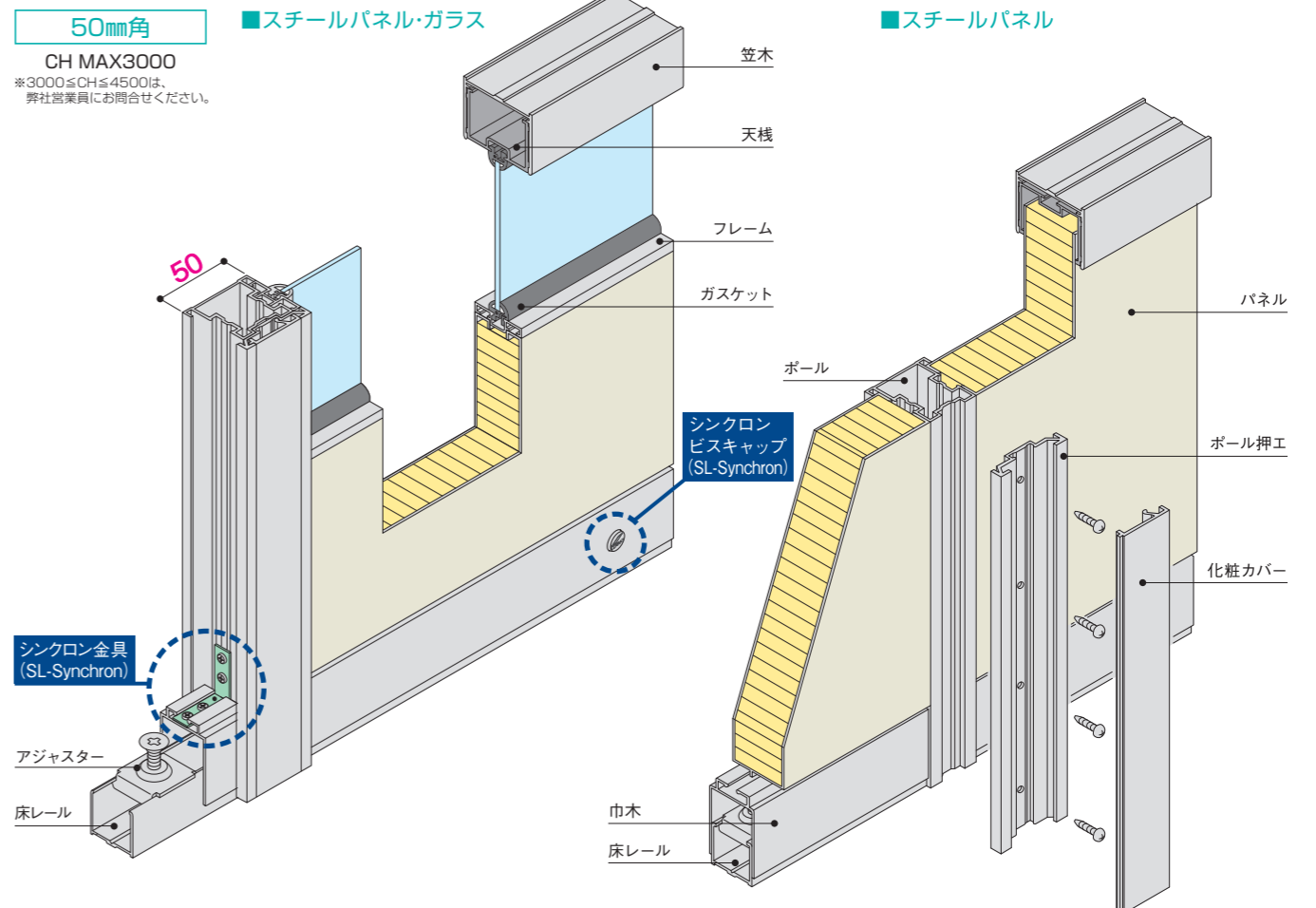


PL-Synchron

パボライン-シンクロン

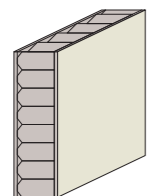
紺色の部分はシンクロン機能です。
※シンクロン機能のないPLもございます。

天井高さ3000mm以上の設置に優れています。



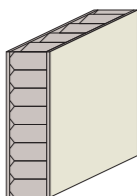
パネルの種類

スチールパネル
[短納期対応品]
F3
F30(受注生産品)



表面材: 鋼板
充填材: ペーパーコア

不燃パネル
[短納期対応品]
F3
F30



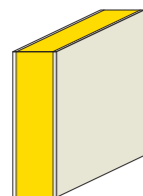
表面材: 鋼板
充填材: 不燃処理コア

国土交通大臣認定
認定番号 NM-4115

適用場所

高層階オフィスビル
工作機械製造工場 など

不燃(断熱)パネル
(受注生産品)



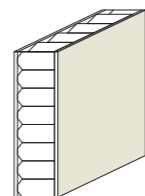
表面材: 鋼板
充填材: ロックウール

国土交通大臣認定
認定番号 NM-9458

適用場所

精密機械製造工場
半導体工場 など

不燃(防虫)パネル
(受注生産品)



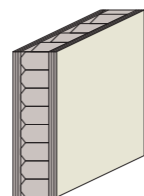
表面材: 鋼板
充填材: ケイ酸マグネシウムコア

国土交通大臣認定
認定番号 NM-0108

適用場所

食品加工工場
化学薬品工場 など

化粧板パネル
(受注生産品)
※シンクロンレスオプションのみ

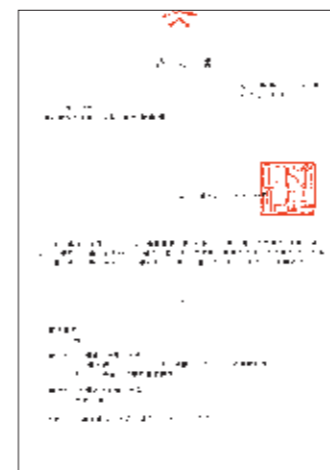


表面材: ポリエステル化粧板
充填材: ペーパーコア

■パネルは表面材と補強材、充填材をホットプレスしたフラットで強いサンドイッチパネルです。 パネル仕上り厚 36% ドアパネル仕上り厚 32%

不燃性能

パネルは不燃材料の個別認定を取得していますので、内装制限のある場所でもご使用いただけます。



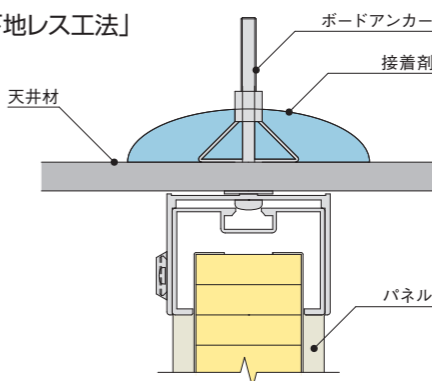
NM-4115

天井下地 (SL/PL-Synchron)

笠木の取り付け部分には、天井下地材が必要となります。天井下地材の取付が難しい場合は、下地材の代わりとして、天井固定強度が確保できる「下地レス工法」がございます。詳しくは、弊社営業員までお問合せください。

注) 在来天井(化粧石膏ボード貼り天井、二重貼り天井)に限ります。

「下地レス工法」

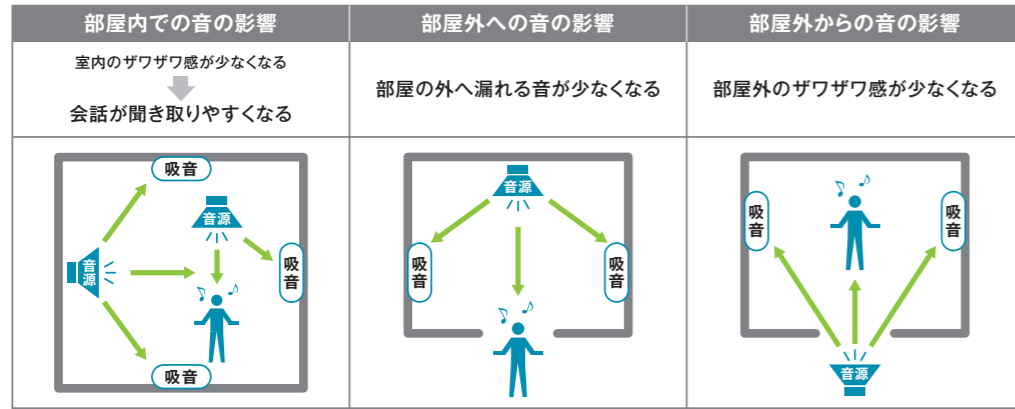


ボードアンカーと接着剤を複合させて固定します

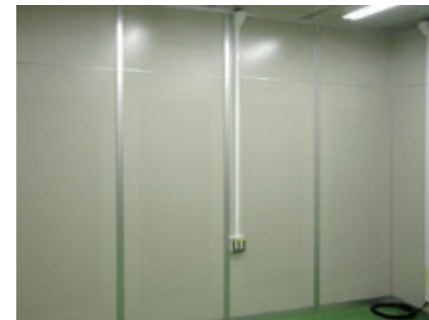
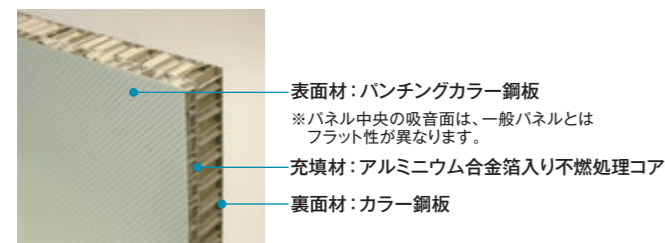
Q-PANE

「Q-PANE」は反響音・残響音を吸音し、より会話が聞き取りやすく、外部に音が漏れにくい空間を実現します。

Q-PANEにはこんな効果があります。

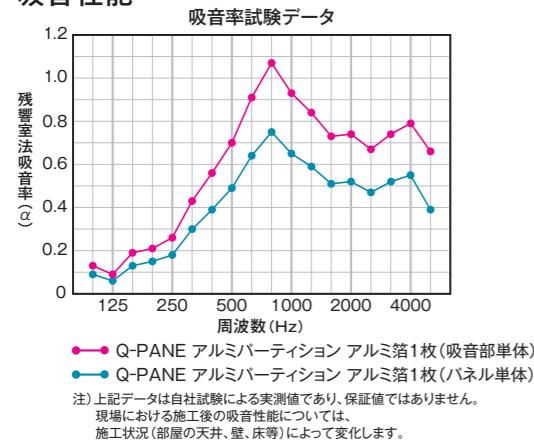


Q-PANE断面図

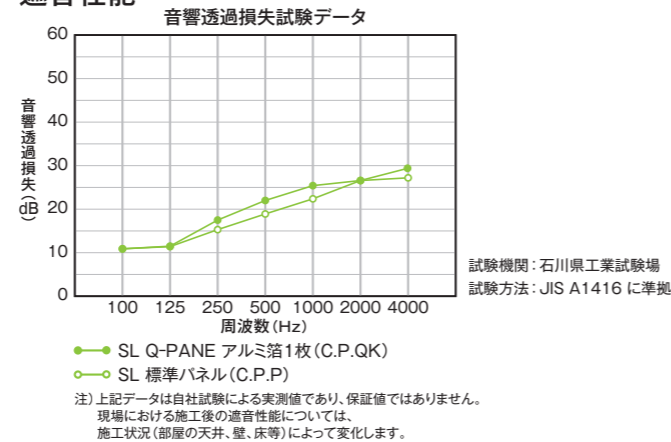


優れた吸音性能(特許取得済)

吸音性能



遮音性能

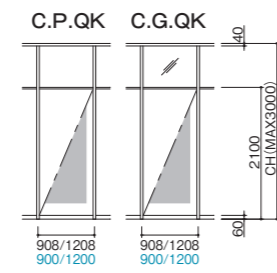


仕様

パネル	表面材(パンチング面)	カラー鋼板CGCC t0.5mm
	充填材	アルミニウム合金箔 特殊ペーパーコア(不燃パネル用)
ガラス部	ガラス枠材	アルミニウム合金押出形材
	適用ガラス厚	3mm~6.8mm
	ガasket	硬・軟質塩化ビニール
笠木		アルミニウム合金押出形材
ボール		アルミニウム合金押出形材
巾木		アルミニウム合金押出形材
床レール		アルミニウム合金押出形材

不燃認定番号 NM-2514・NM-2517
パネル標準色 F3(パールホワイト)

パネルバリエーション

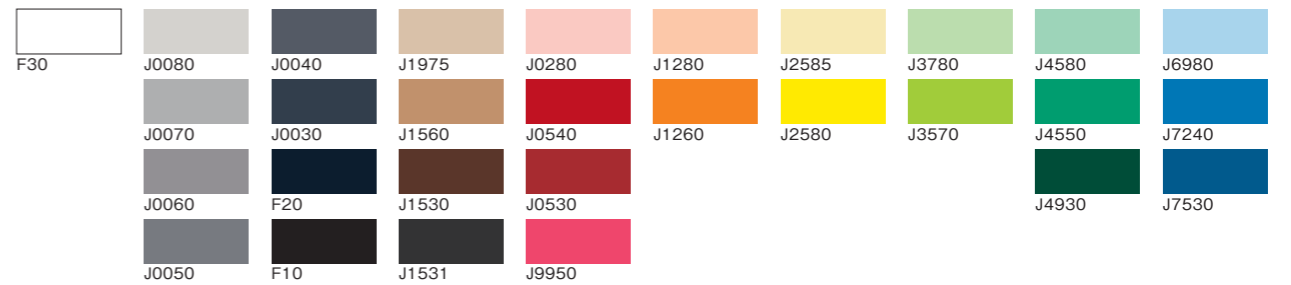


アルミカラーパーティション C&W-Synchron/C&W50-Synchron

豊富なパネルカラーをラインナップ。
4段積みタイプで、ガラスとの組み合わせも様々。
思い通りのイメージを演出します。
※詳細につきましては、別途単品カタログをご参照ください。

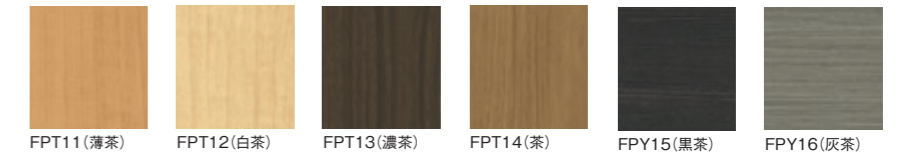


アクセントカラー



エココートパネル

塩ビ素材を使わない、環境にやさしい
エコ素材です。
質感のある木目柄で空間を演出します。



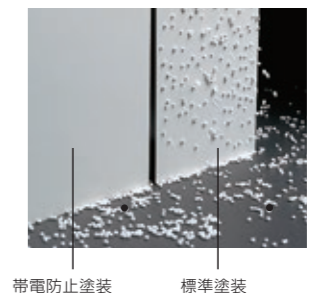
※1 印刷色は実物の色と異なります。色見本によるご確認をおすすめします。
※2 価格、納期につきましては、弊社営業員までお問い合わせ下さい。

機能塗装

静電気障害や壁面への微粒子の付着を防ぐ帯電防止塗装や、用途に応じて抗菌塗装をご用意しています。

注)機能塗装の対応色には制限があります。あらかじめご確認ください。
・溶剤等で拭いたり、消しゴム等でこすったりすると性能劣化の原因となります。

塗装種類	機能概要
帯電防止塗装	静電気障害や壁面への微粒子の付着を防ぎます。
抗菌塗装	抗菌剤は安全性、持続性のすぐれた無機銀系抗菌剤を使用しています。



カラーホワイトボードパネル(塗装仕上げ) 実用新案権取得済

パーティション自体がホワイトボードになっているので、ボードを置くスペースが省略できます。ホワイトボードが身近にあることで、社員同士の知恵、情報の共有やコミュニケーションを深めるのにも役立ちます。ホワイトボードには、取り外しができる粉受け(オプション)もご用意しています。

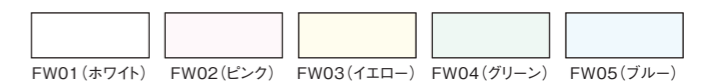


◀粉受け(ベントレイ)
(マグネット式:310mm・887mm・1187mm)
●マーカーとイレーザーとの組合せによっては、消えにくくなるケースがございます。詳細については、弊社営業員までご確認ください。

リペアコート

水拭きをしても汚れが落ちにくくなってきたら、キレイな状態に修復できるリペアコートをおすすめします。詳しくは、弊社営業員までお問い合わせください。

パネルカラー



■主要部材一覧

名 称	材 料	備 考
パネ ル (見込厚36mm)	スチールパネル	表面材 カラー鋼板 t0.47mm・冷間圧延鋼板(t0.5mm/t0.6mm)塗装仕上げ 充填材 ベーバーコア
	不燃パネル	表面材 カラー鋼板 t0.47mm
		充填材 特殊ベーバーコア(不燃パネル用)
	不燃(断熱)パネル	表面材 鋼板 t0.8mm
		充填材 ロックウール
	化粧板パネル	表面材 ポリエステル化粧板 t2.7mm
充填材 ベーバーコア		
ガラス部	ガ ス ケ ッ ト	硬軟質塩化ビニール
	適 用 ガ ラ ス 厚	3mm~6mm・6.8mm
ド ア パ ネ ル (厚み32mm)	スチールパネル	表面材 カラー鋼板 t0.5mm
		充填材 ベーバーコア
	化粧板パネル	表面材 ポリエステル化粧板 t2.7mm
		充填材 ベーバーコア
部 材	エ ッ ジ	アルミニウム合金押出形材 F3:硫酸アルマイト仕上げ
	窓 縁	アルミニウム合金押出形材 F3:硫酸アルマイト仕上げ
	ポ ー ル	アルミニウム合金押出形材 硫酸アルマイト仕上げ
	ポ ー ル 押 え	アルミニウム合金押出形材 硫酸アルマイト仕上げ
	目 地(SLのみ)	軟質塩化ビニール
	化粧カバー(PLのみ)	アルミニウム合金押出形材 硫酸アルマイト仕上げ
	笠 木	アルミニウム合金押出形材 硫酸アルマイト仕上げ
	天 棧	アルミニウム合金押出形材 硫酸アルマイト仕上げ
	ド ア 中 間	アルミニウム合金押出形材 硫酸アルマイト仕上げ
	中 間 材	アルミニウム合金押出形材 硫酸アルマイト仕上げ
	フ レ ー ム	アルミニウム合金押出形材 硫酸アルマイト仕上げ
	巾 木	アルミニウム合金押出形材 硫酸アルマイト仕上げ
	床 レ ー ル	アルミニウム合金押出形材 硫酸アルマイト仕上げ

■金物

掲載の写真はF3色です。



ドアロック(ノブ) 145HMD-1(美和ロック) BS100 ^{mm}	ドアロック(レバーハンドル) LE24-1(美和ロック) BS64 ^{mm}	ドアクローザ P-181L(ニュースター)	丁番 ステンレス製	フランス落し DC-820(ナカニシ)
---	---	--------------------------	--------------	------------------------

■モジュール寸法

()内はPL-Synchron、PLの寸法(単位:mm)

		W 基本モジュール(芯-芯寸法)	CH 高さ
パネ ル (厚さ36mm)		900 (908) 1200 (1208)	最大3000 [C.P2600(スチール) C.P2500(木製) C.G2500]
ド ア (パネル厚さ32mm)	片開きドア	900 (908)	ドア高さ (H2:2100)
	親子ドア	1200 (1208)	
	両開きドア	1753 (1761)	

◆高さ3000mm以上の寸法についても対応可能です。別途ご相談ください。

詳細図面集 目次

SL-Synchron (スパンドライン-シンクロン) 詳細図

スチール製パネル仕様・ガラス仕様詳細図

- ・密閉タイプパネル詳細図(縦断面).....17・18
- ・オープンタイプパネル詳細図(縦断面).....18
- ・パネル詳細図(横断面).....19
- ・密閉タイプドア詳細図(縦断面).....20
- ・オープンタイプドア詳細図(縦断面).....20
- ・ドア詳細図(横断面).....21
- ・MSD即納タイプ詳細図(縦・横断面).....22
- ・HD-3KB詳細図.....23

PL-Synchron (パポライン-シンクロン) 詳細図

スチール製パネル仕様・ガラス仕様詳細図

- ・密閉タイプパネル詳細図(縦断面).....24・25
- ・オープンタイプパネル詳細図(縦断面).....25
- ・パネル詳細図(横断面).....26
- ・密閉タイプドア詳細図(縦断面).....27
- ・オープンタイプドア・全面ドア詳細図(縦断面).....27
- ・ドア詳細図(横断面).....28
- ・MSD即納タイプ詳細図(縦・横断面).....29
- ・HD-3KB詳細図.....30

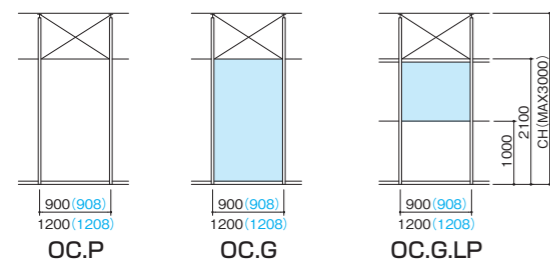
パネルバリエーション

()内の寸法はPL-Synchron、PLの寸法です。

密閉タイプ

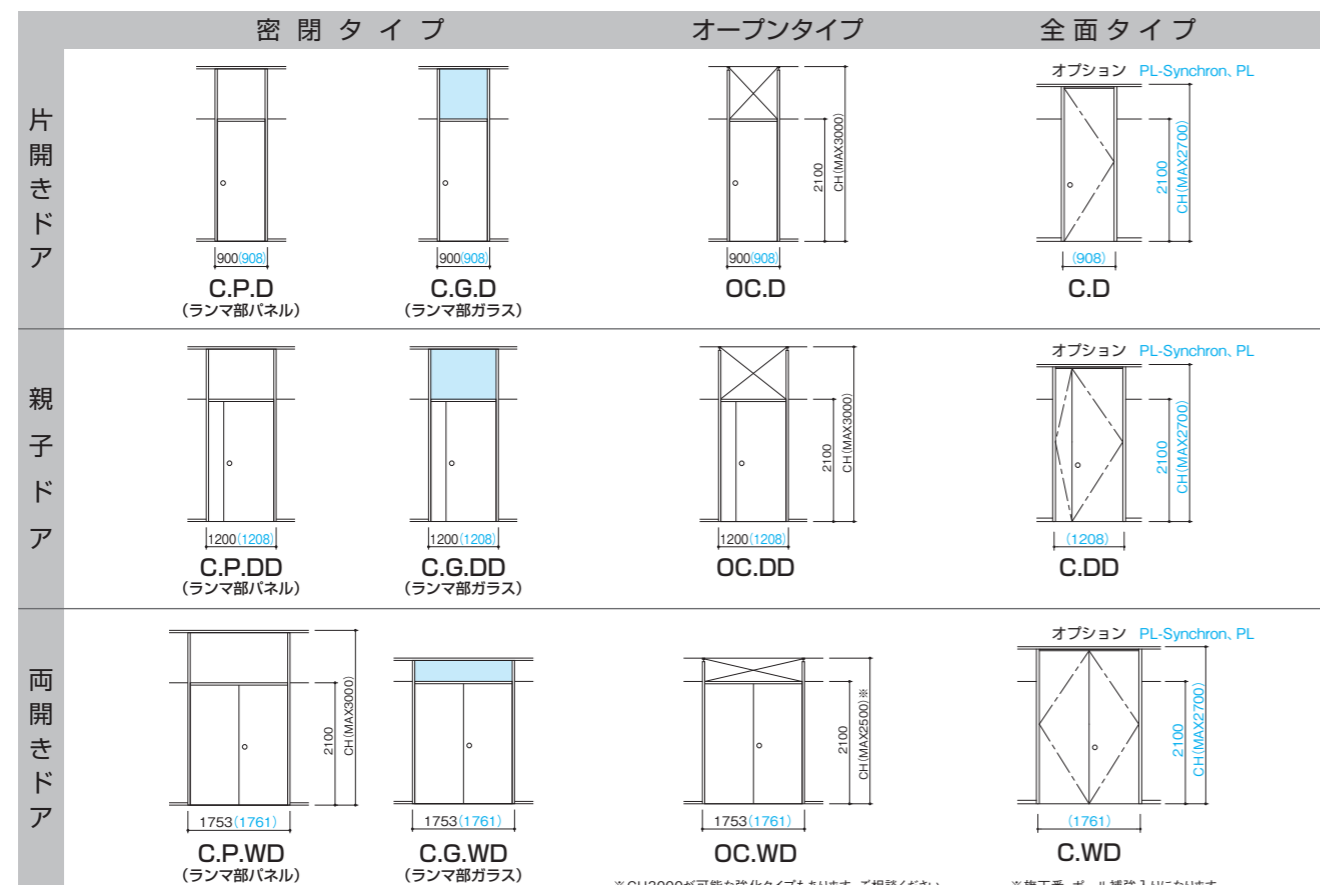
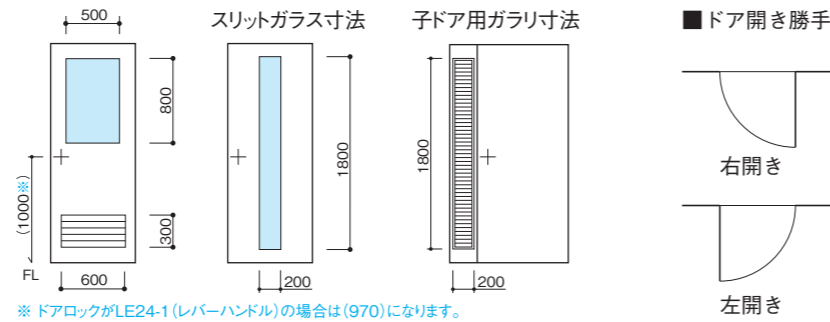


オープンタイプ



ドアバリエーション

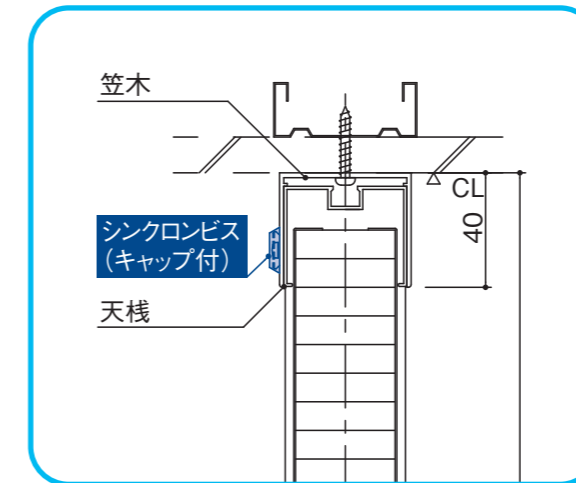
- ドア上ランマ部はパネルあるいはガラスにすることができます。
- ドアパネルには、ガラス、ガラの取付が可能です。
- スリット窓は受注生産品です。



※上記寸法以外の製作可否については、弊社営業員までお問い合わせください。

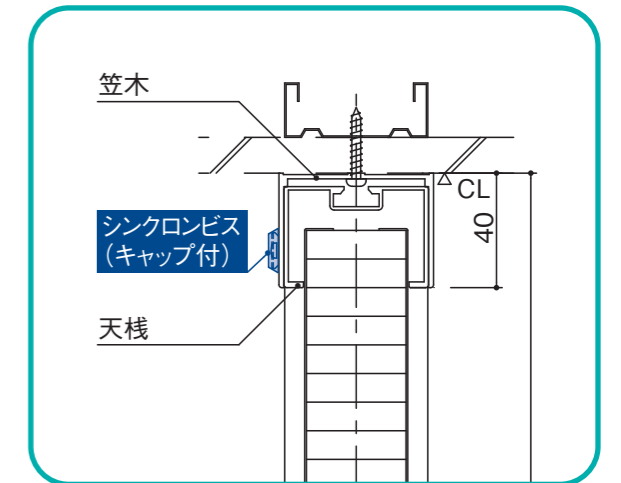
シンクロン機能 詳細図

SL-Synchron

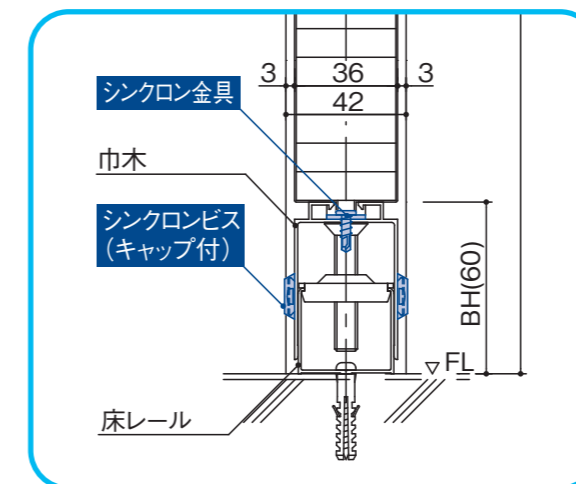


シンクロンビス

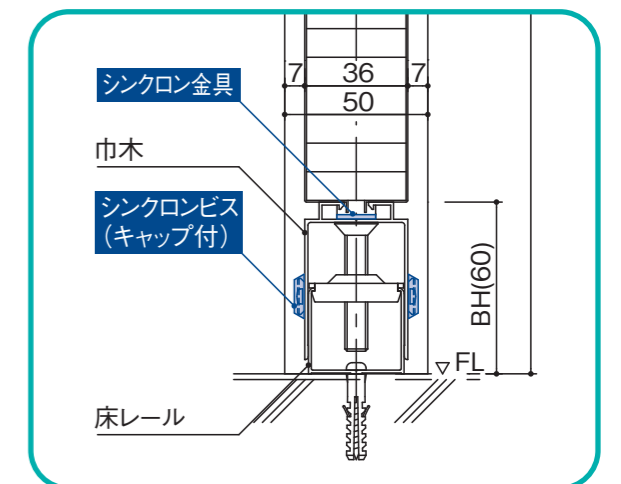
PL-Synchron



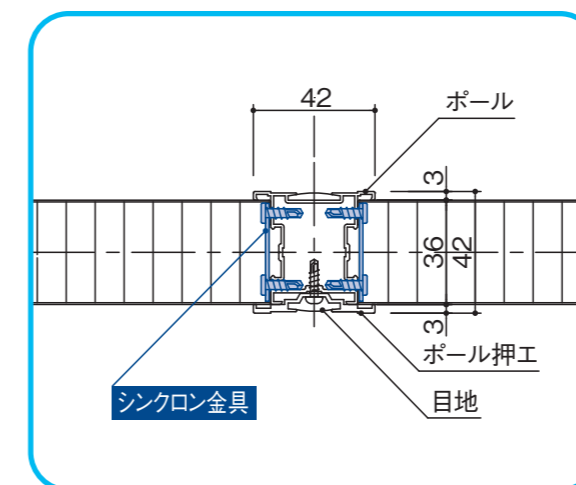
シンクロンビス



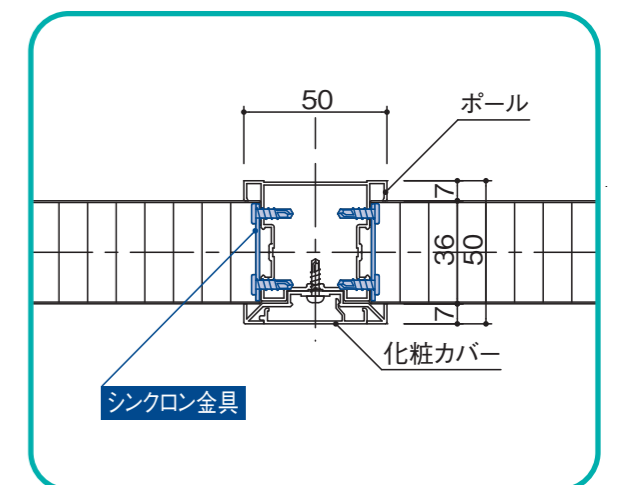
シンクロン金具、シンクロンビス (キャップ付)



シンクロン金具、シンクロンビス (キャップ付)

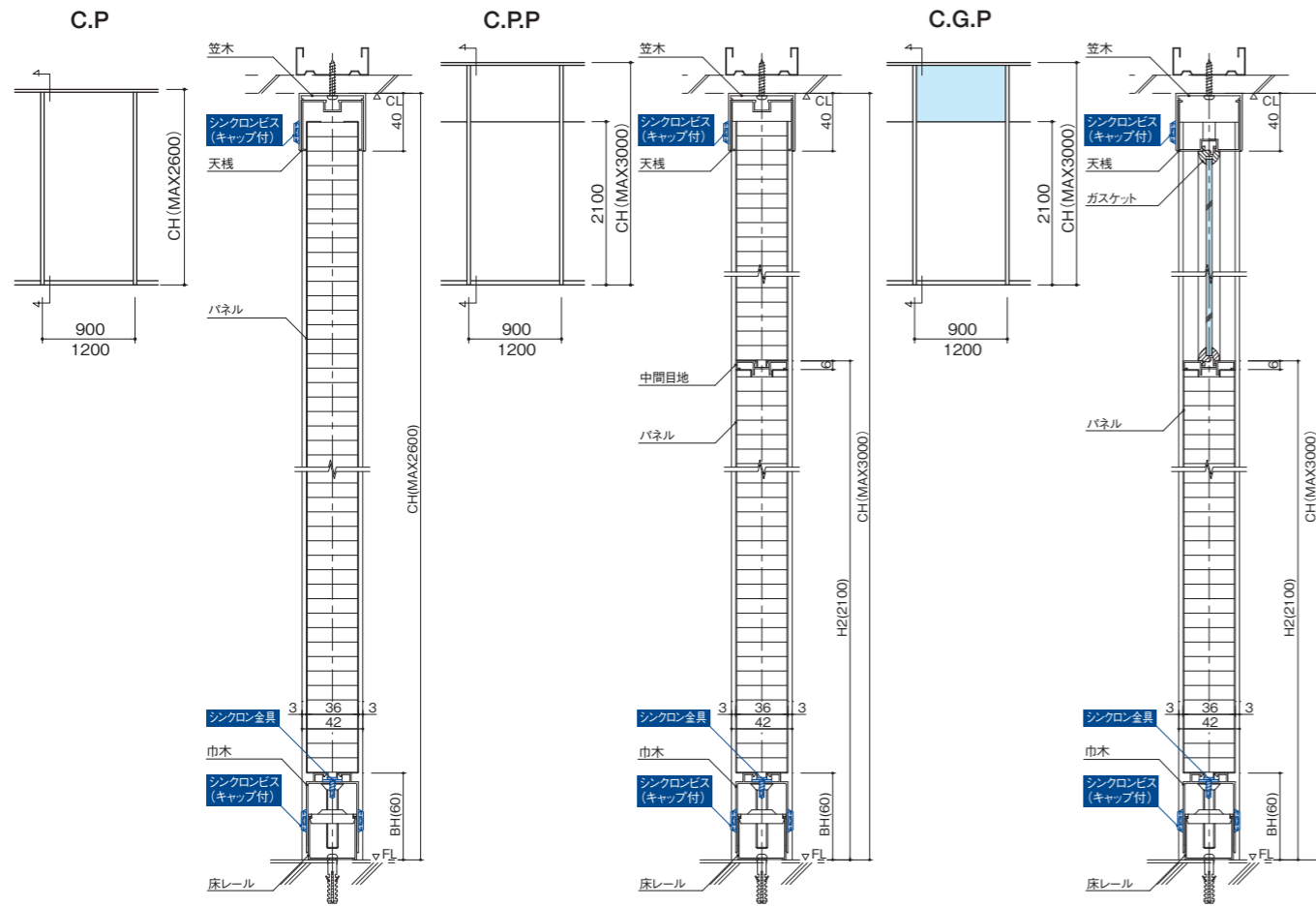


シンクロン金具

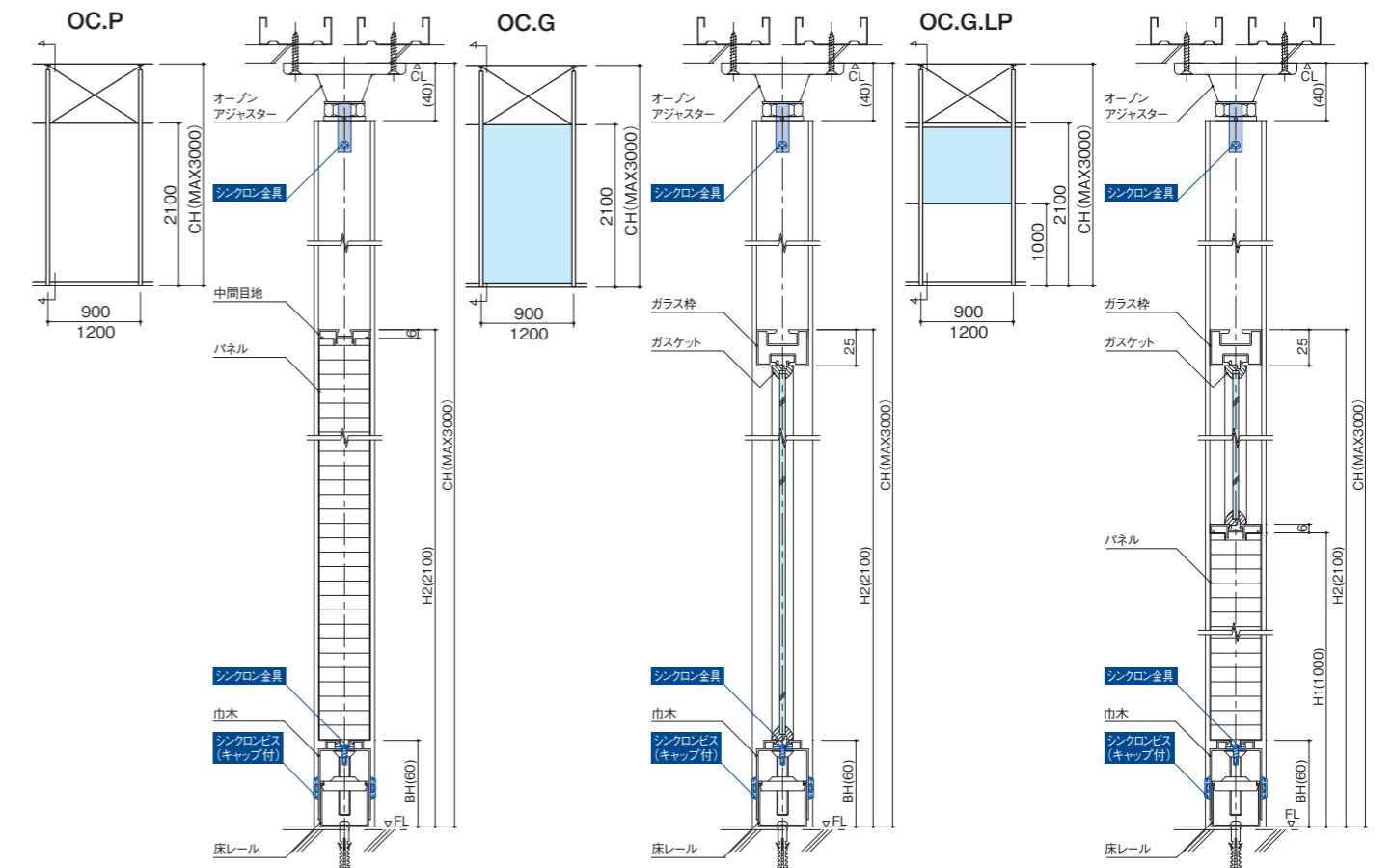
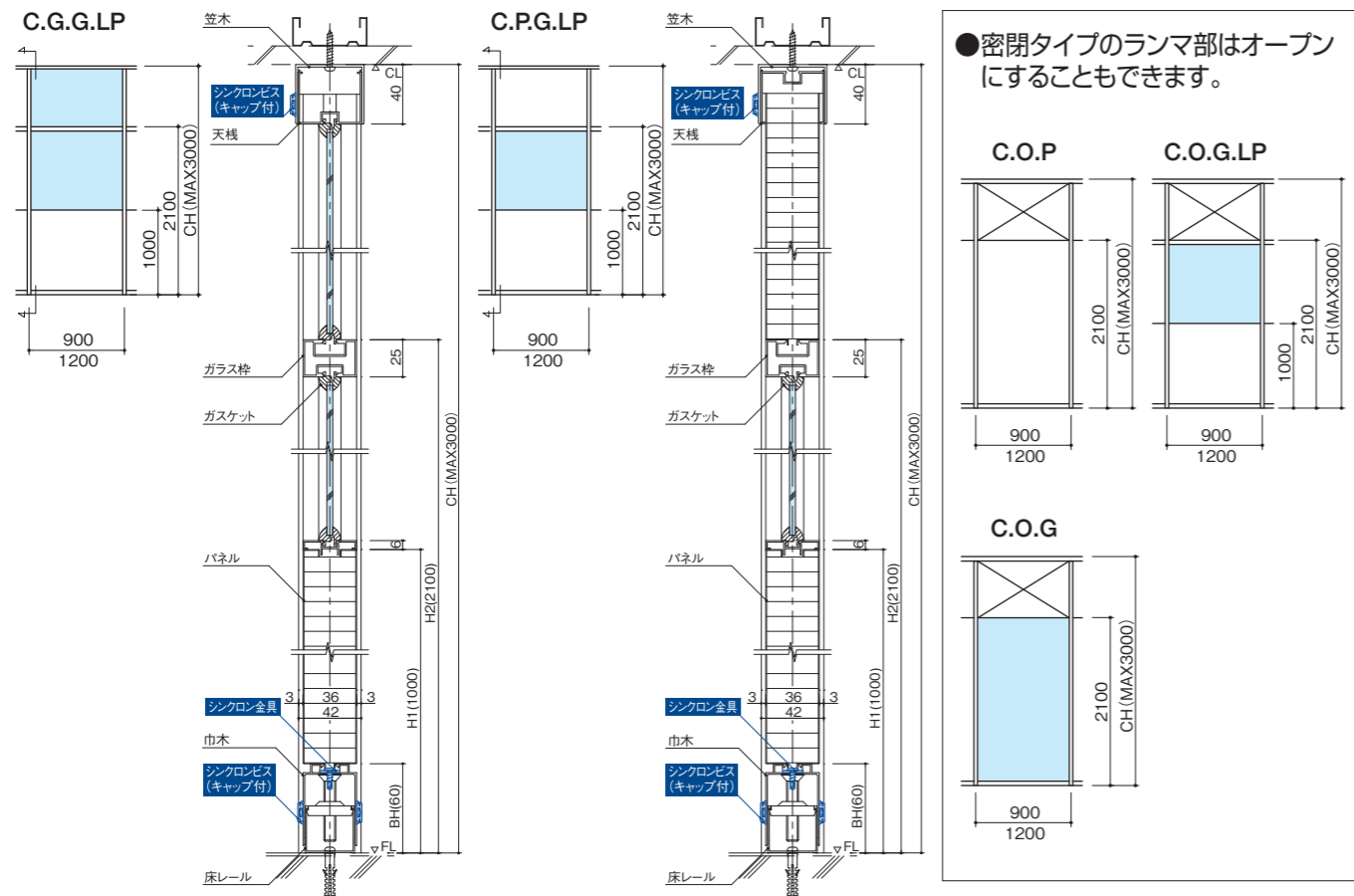
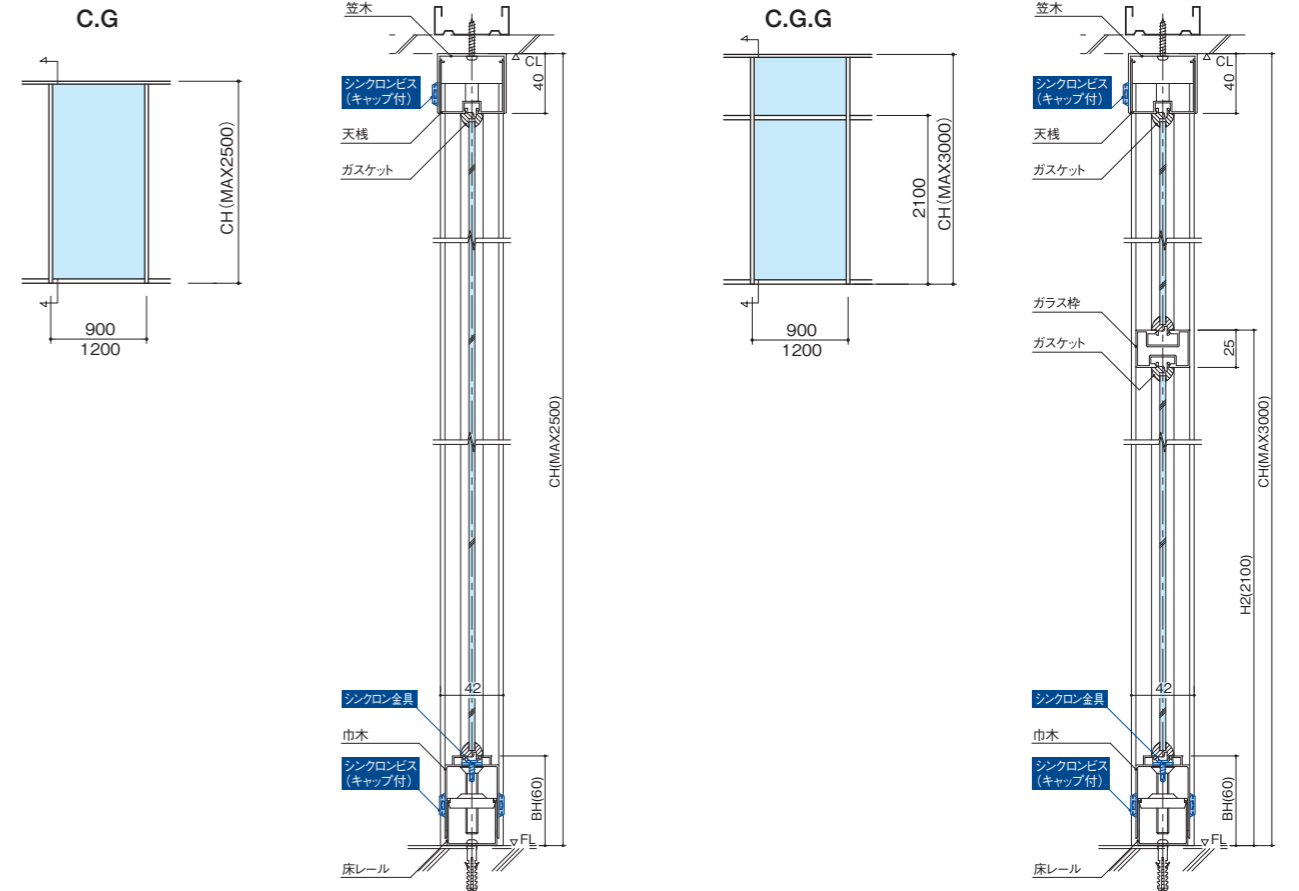


シンクロン金具

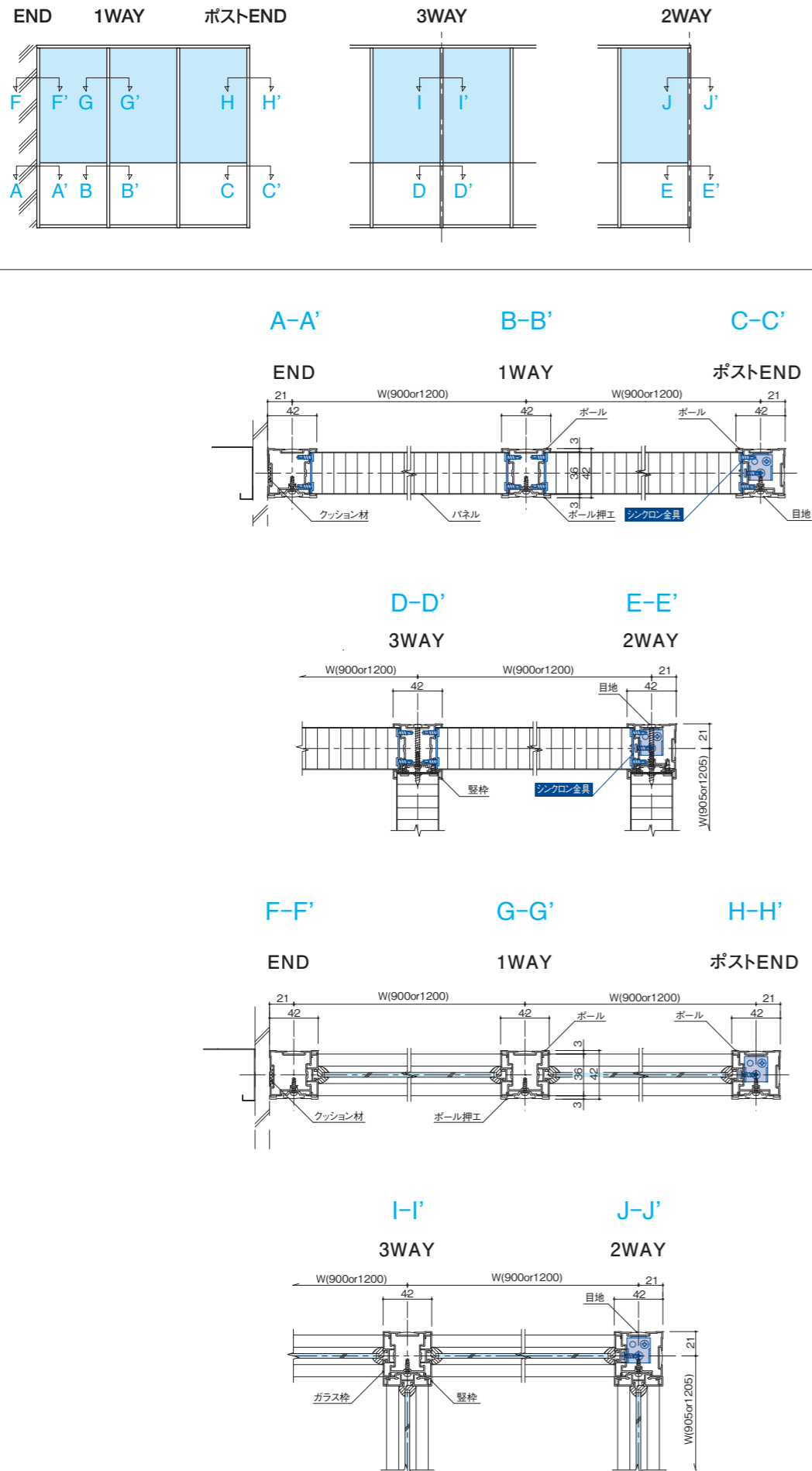
紺色の部分はシンクロン機能です。*シンクロン機能のないSLもございます。



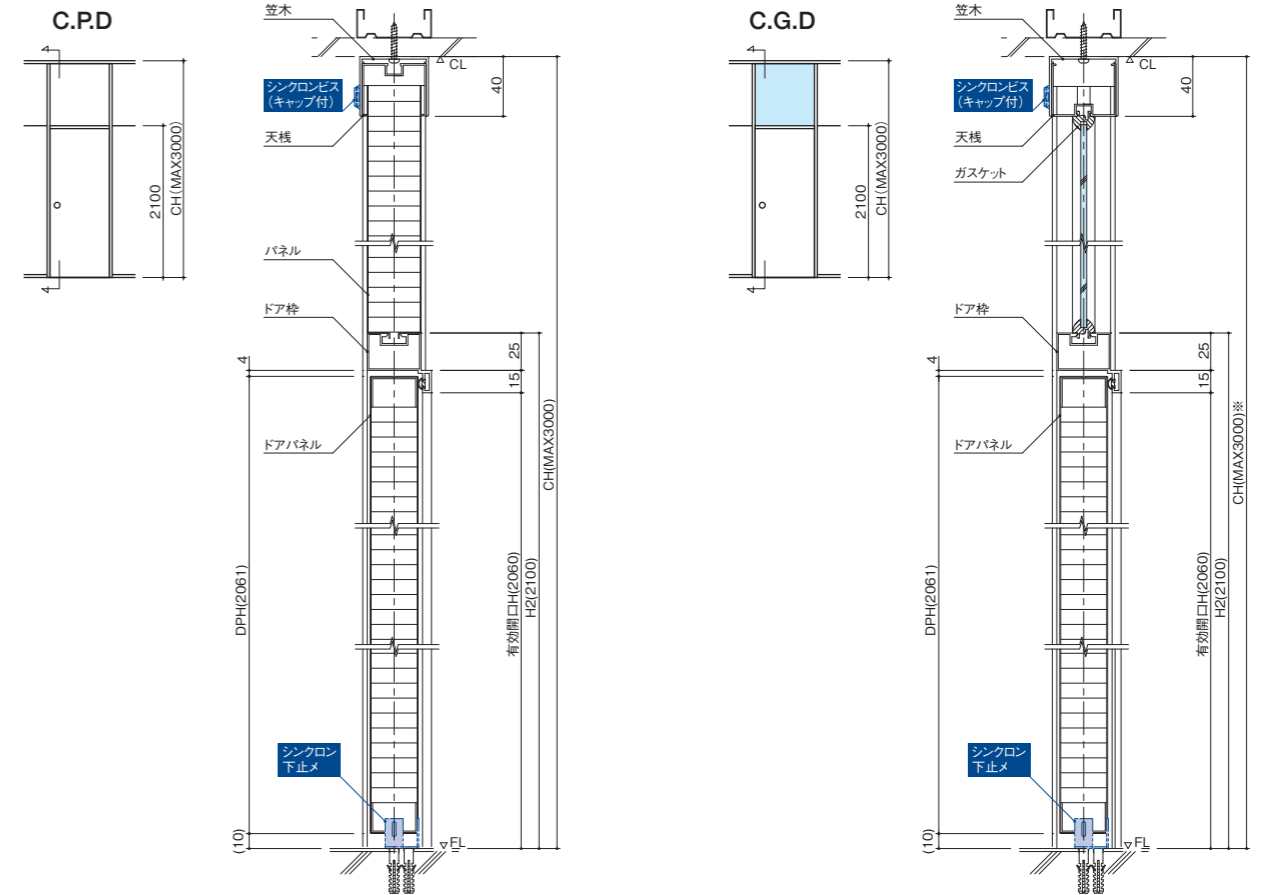
紺色の部分はシンクロン機能です。*シンクロン機能のないSLもございます。



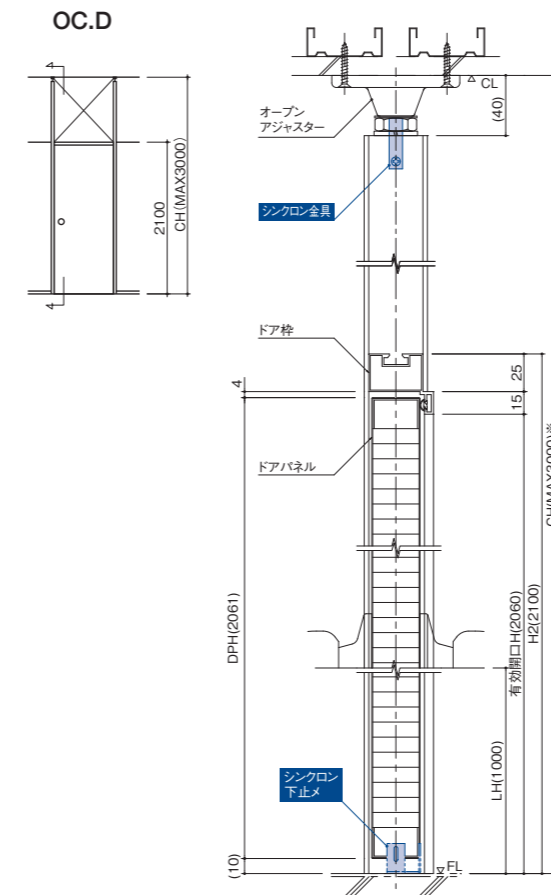
紺色の部分はシンクロン機能です。*シンクロン機能のないSLもございます。



紺色の部分はシンクロン機能です。*シンクロン機能のないSLもございます。

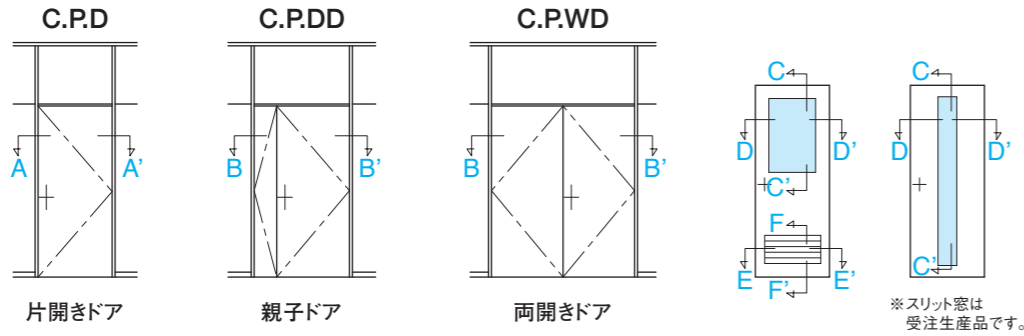


※両開きの場合CH:MAX2500となります。

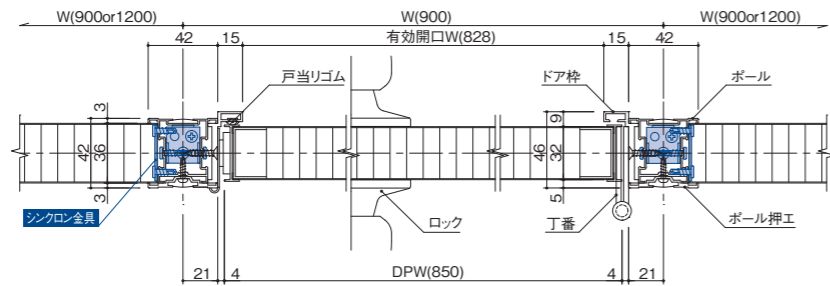


※両開きの場合CH:MAX2500となります。

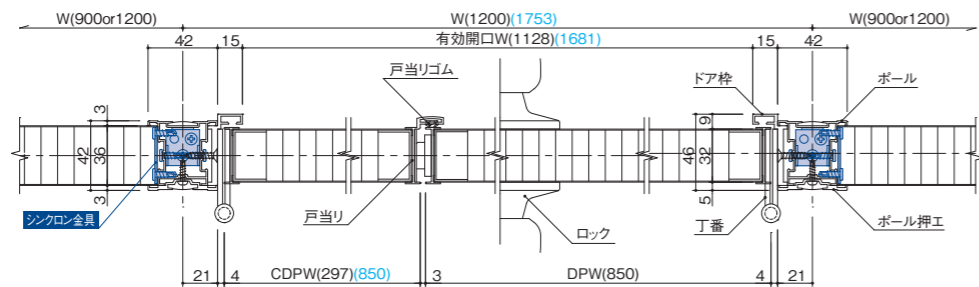
紺色の部分はシンクロン機能です。*シンクロン機能のないSLもございます。



片開きドア A-A'

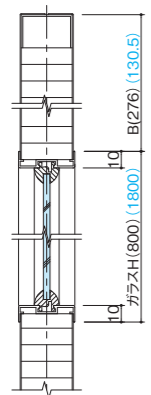


親子ドア 両開きドア B-B'



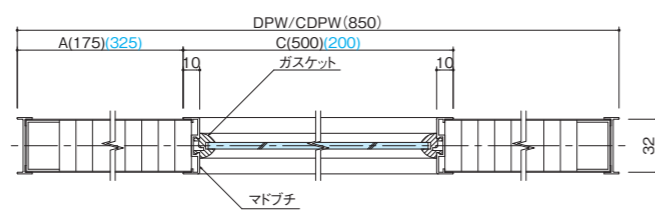
()内寸法は両開きドアの寸法です。

C-C'



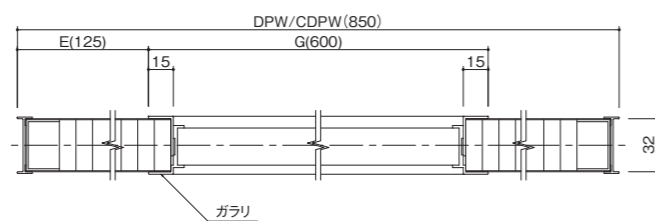
()内寸法はスリット窓の場合の寸法です。

D-D'

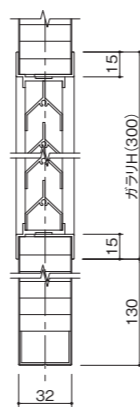


()内寸法はスリット窓の場合の寸法です。

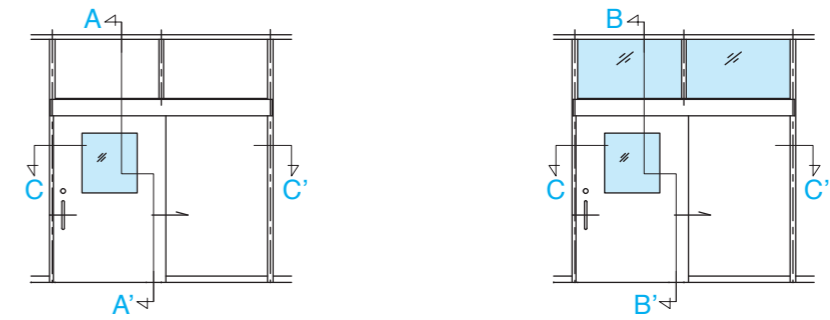
E-E'



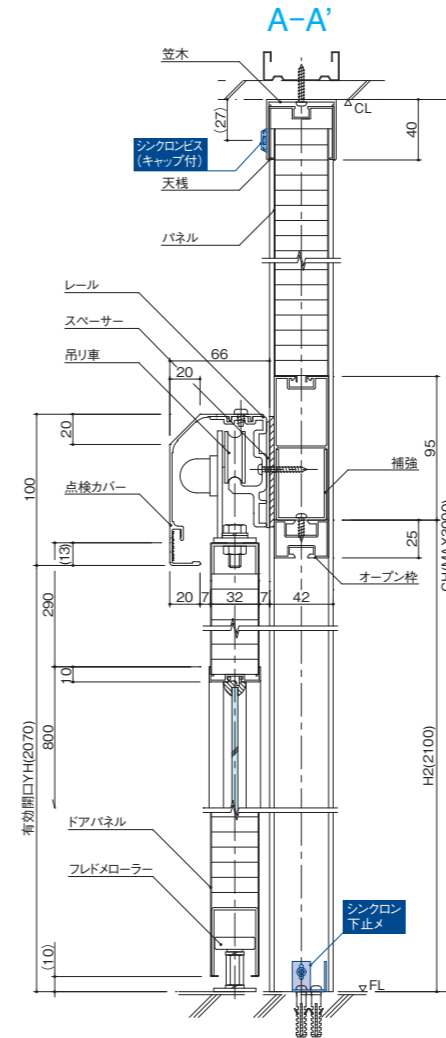
F-F'



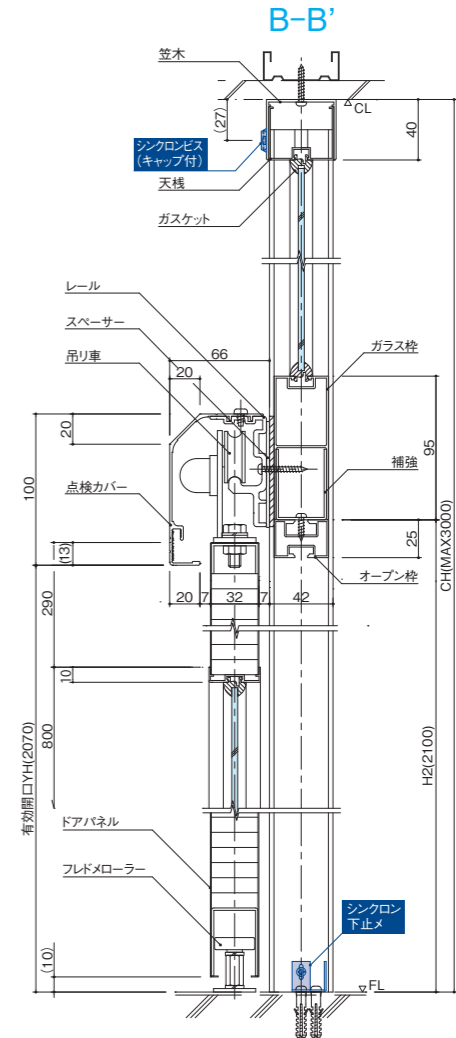
紺色の部分はシンクロン機能です。*シンクロン機能のないSLもございます。



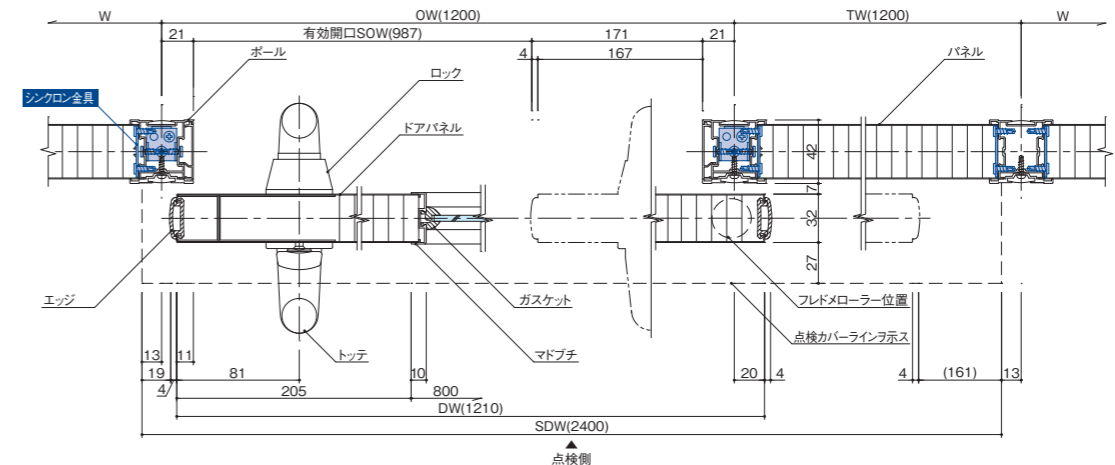
A-A'



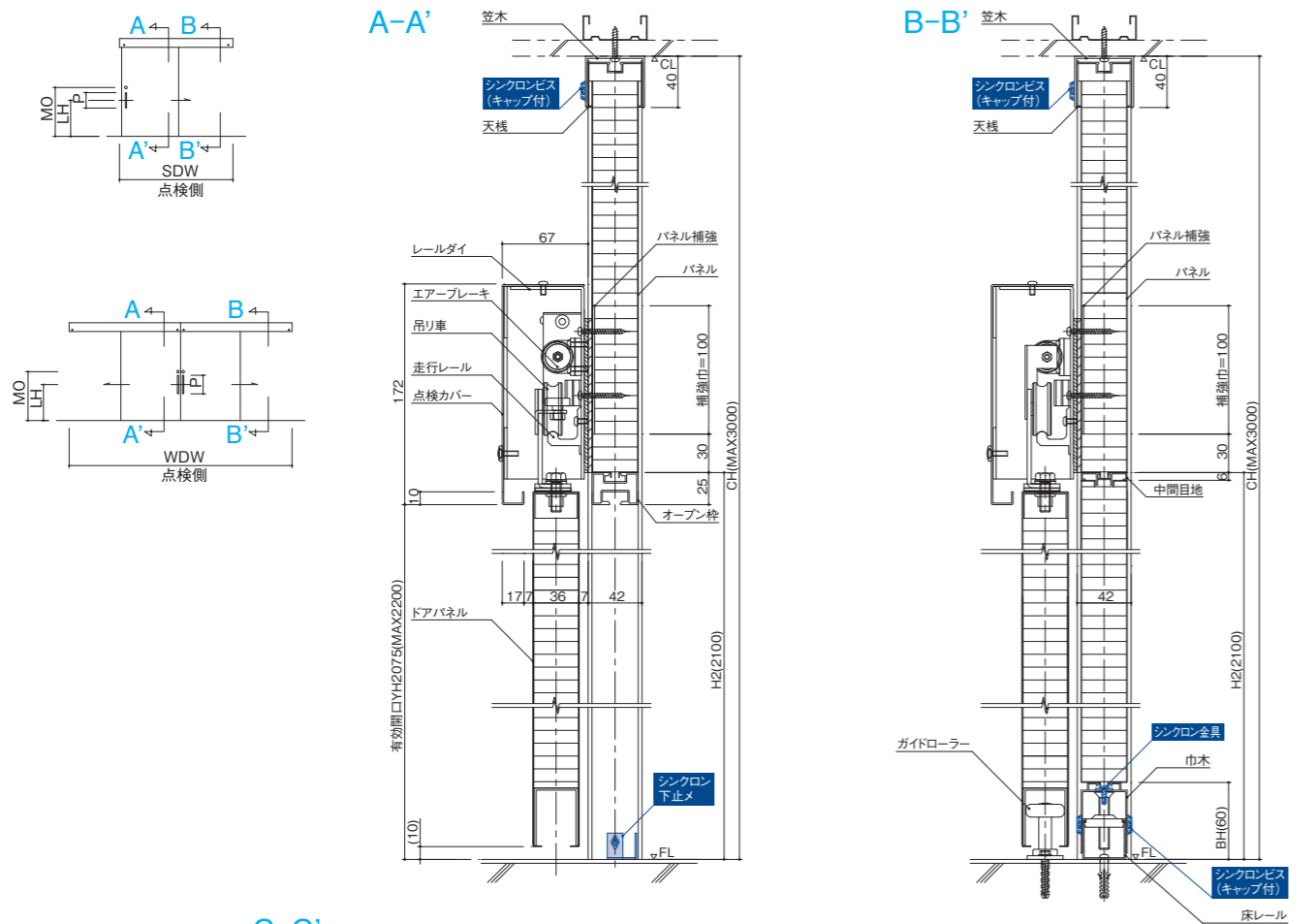
B-B'



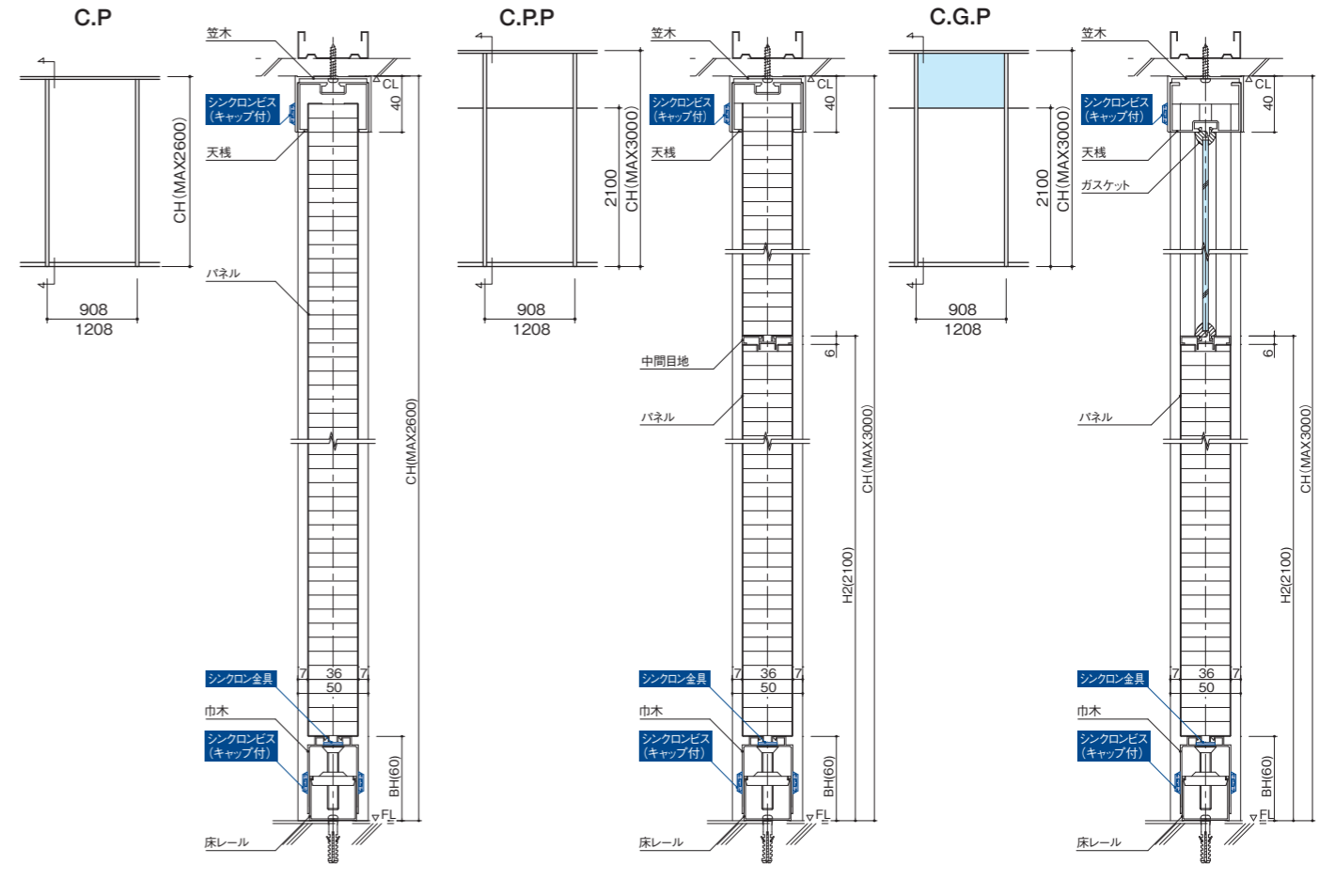
C-C'



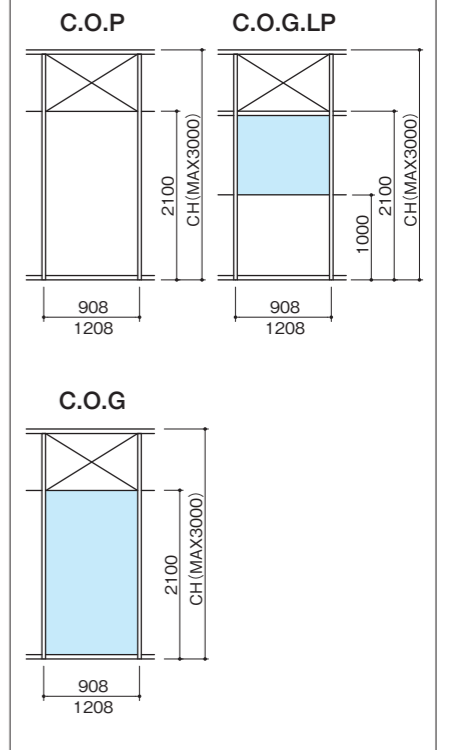
紺色の部分はシンクロナ機能です。*シンクロナ機能のないSLもございます。



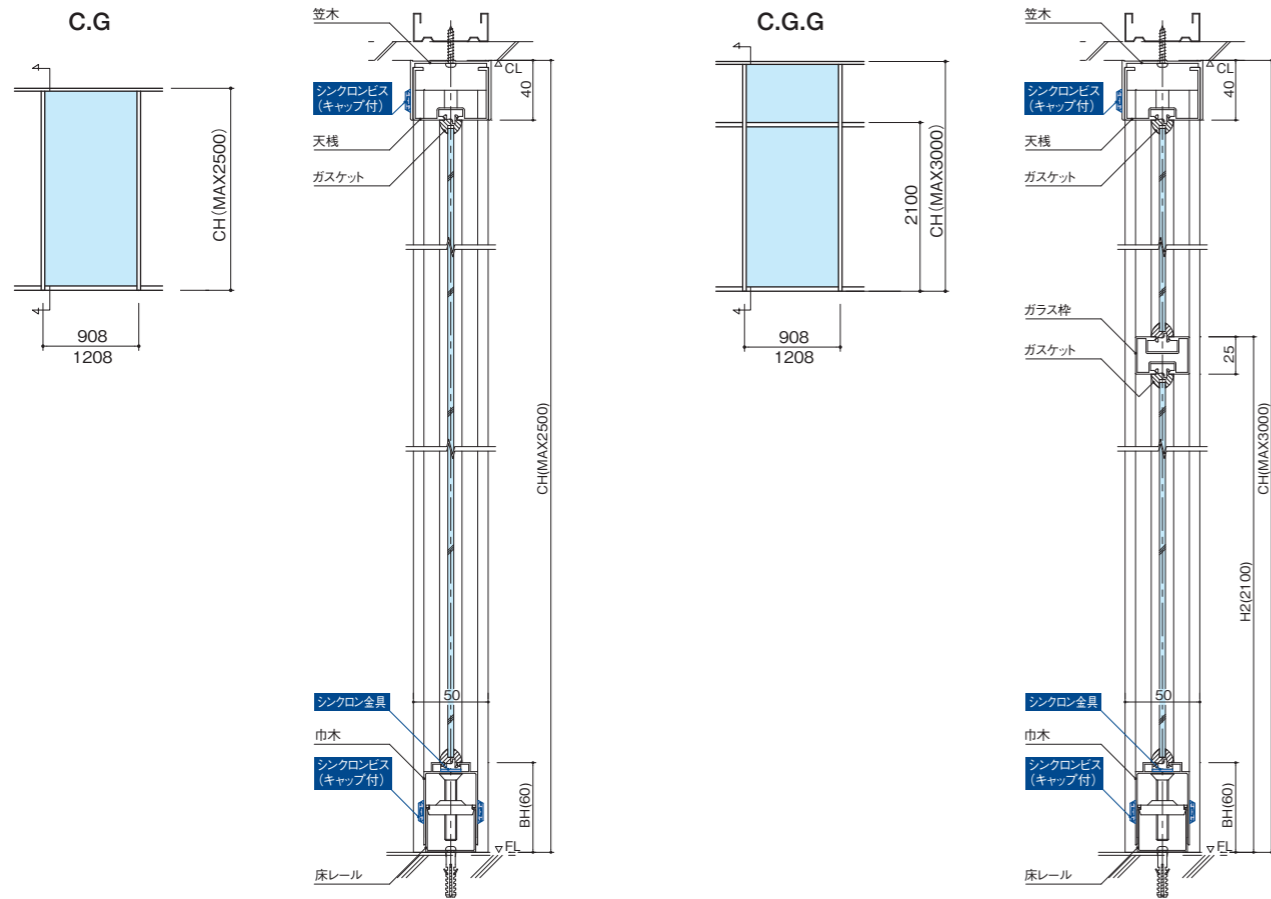
紺色の部分はシンクロナ機能です。*シンクロナ機能のないPLもございます。



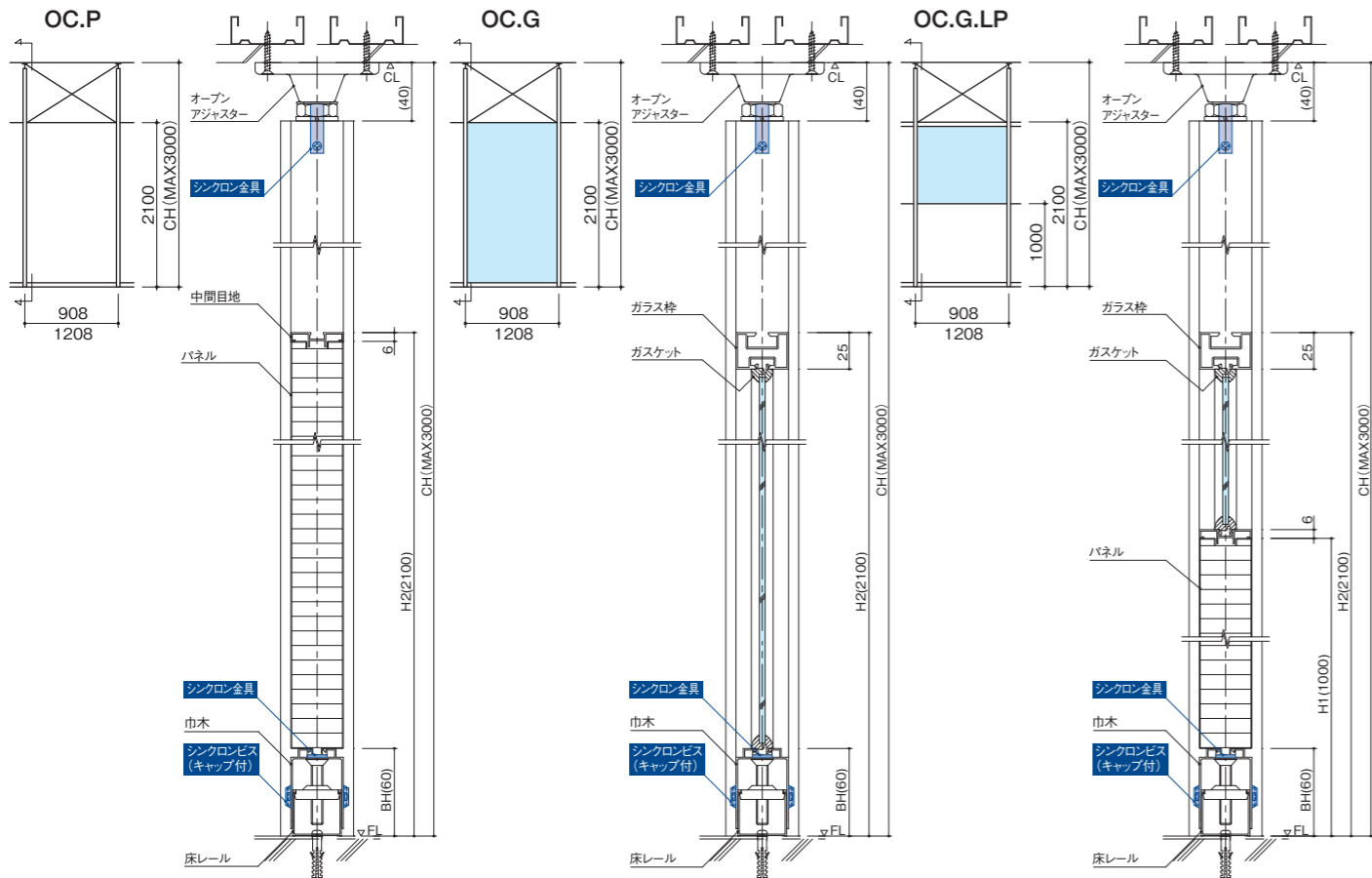
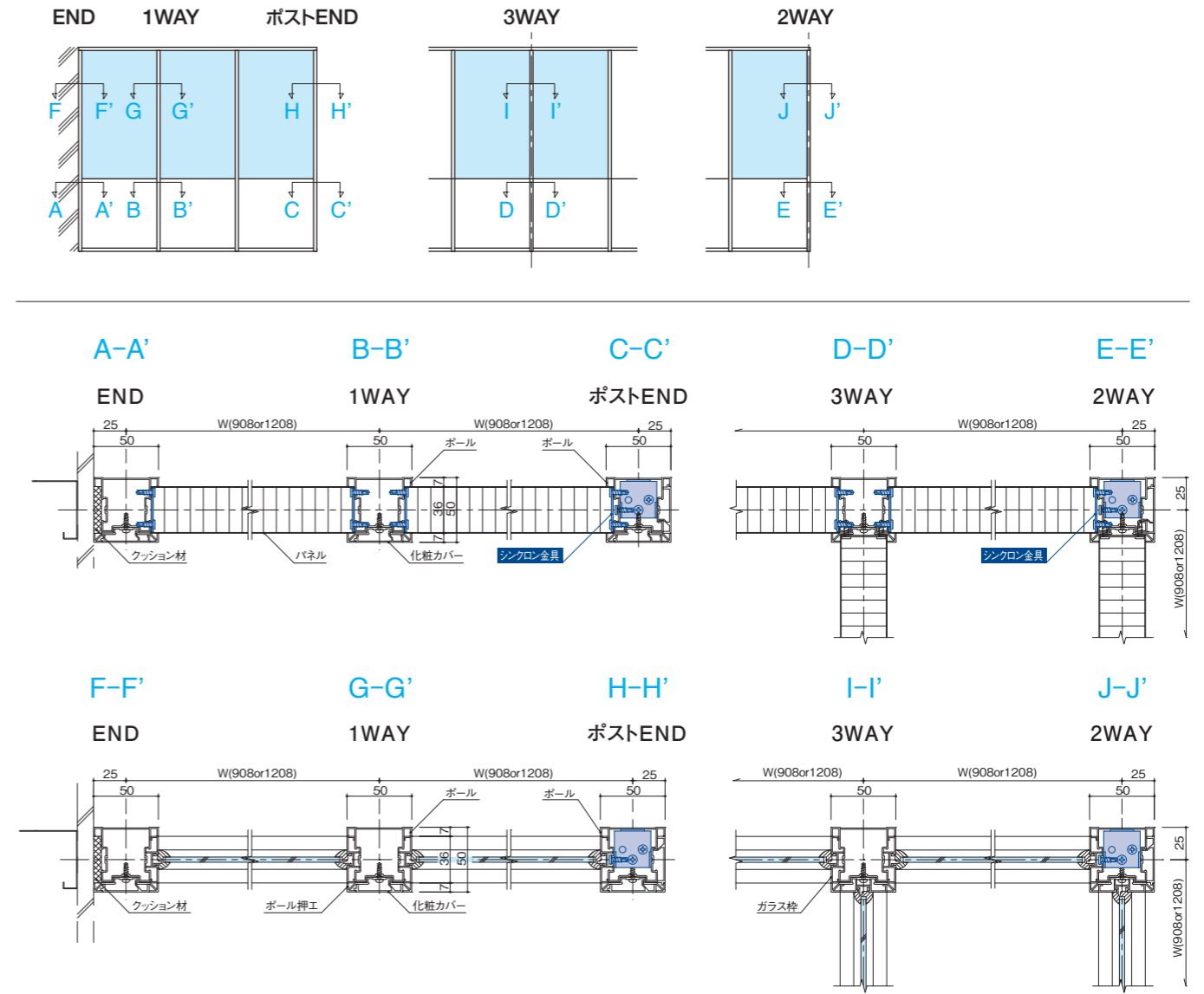
●密閉タイプのランマ部はオープンにすることもできます。



紺色の部分はシンクロン機能です。*シンクロン機能のないPLもございます。

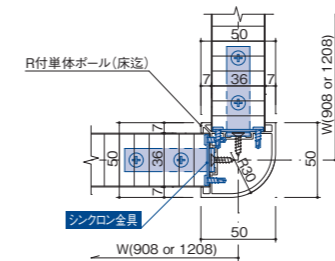


紺色の部分はシンクロン機能です。*シンクロン機能のないPLもございます。

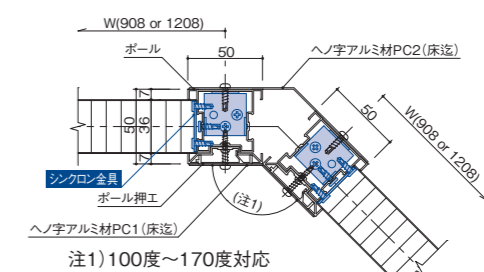


●オプション

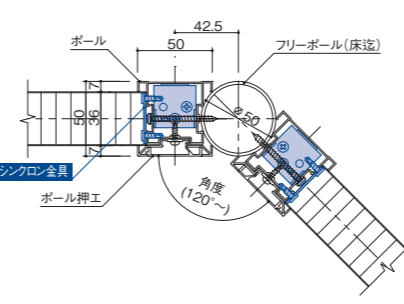
Rコーナー納まり



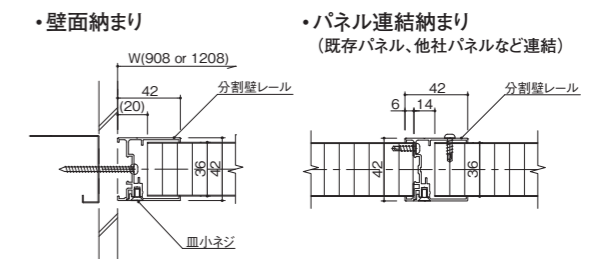
135度納まりカバー



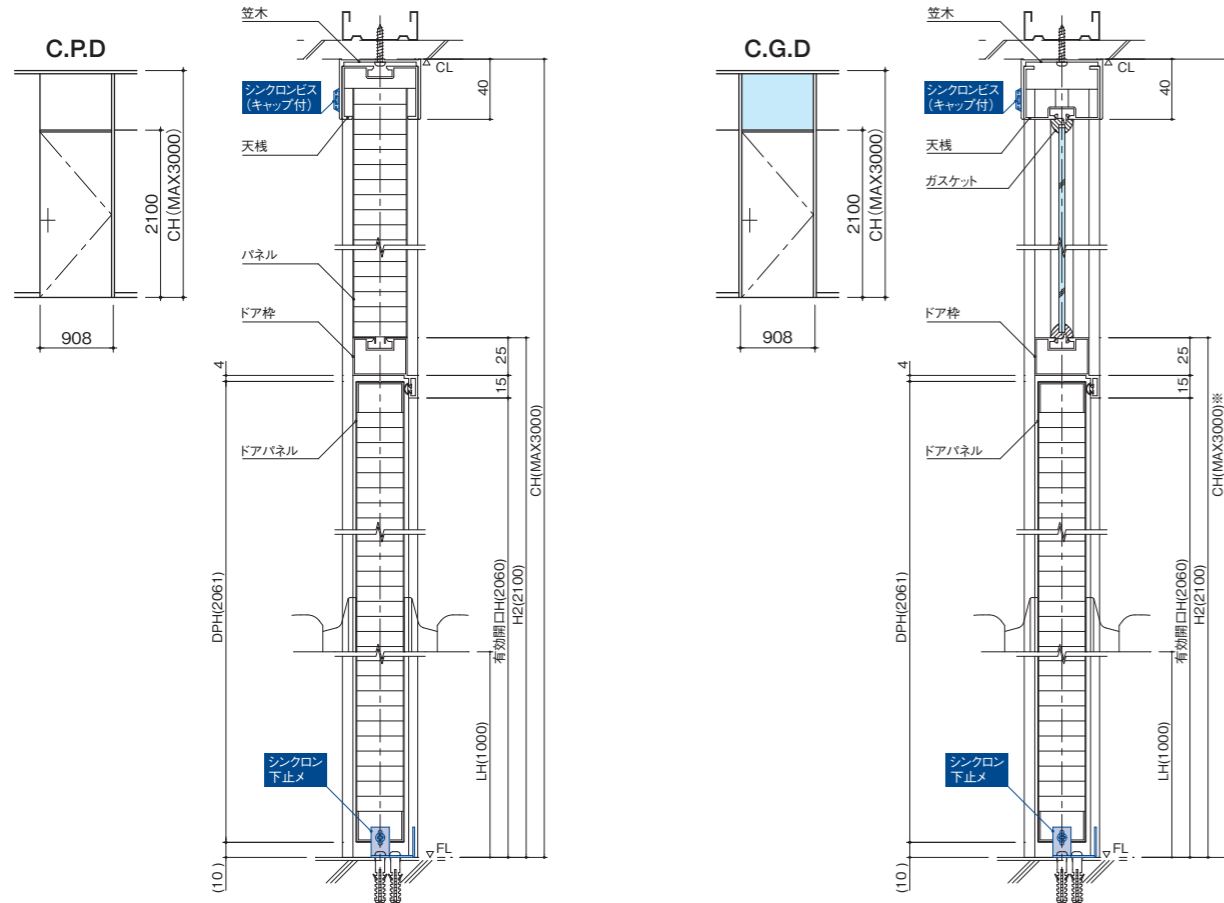
フリーボール納まり



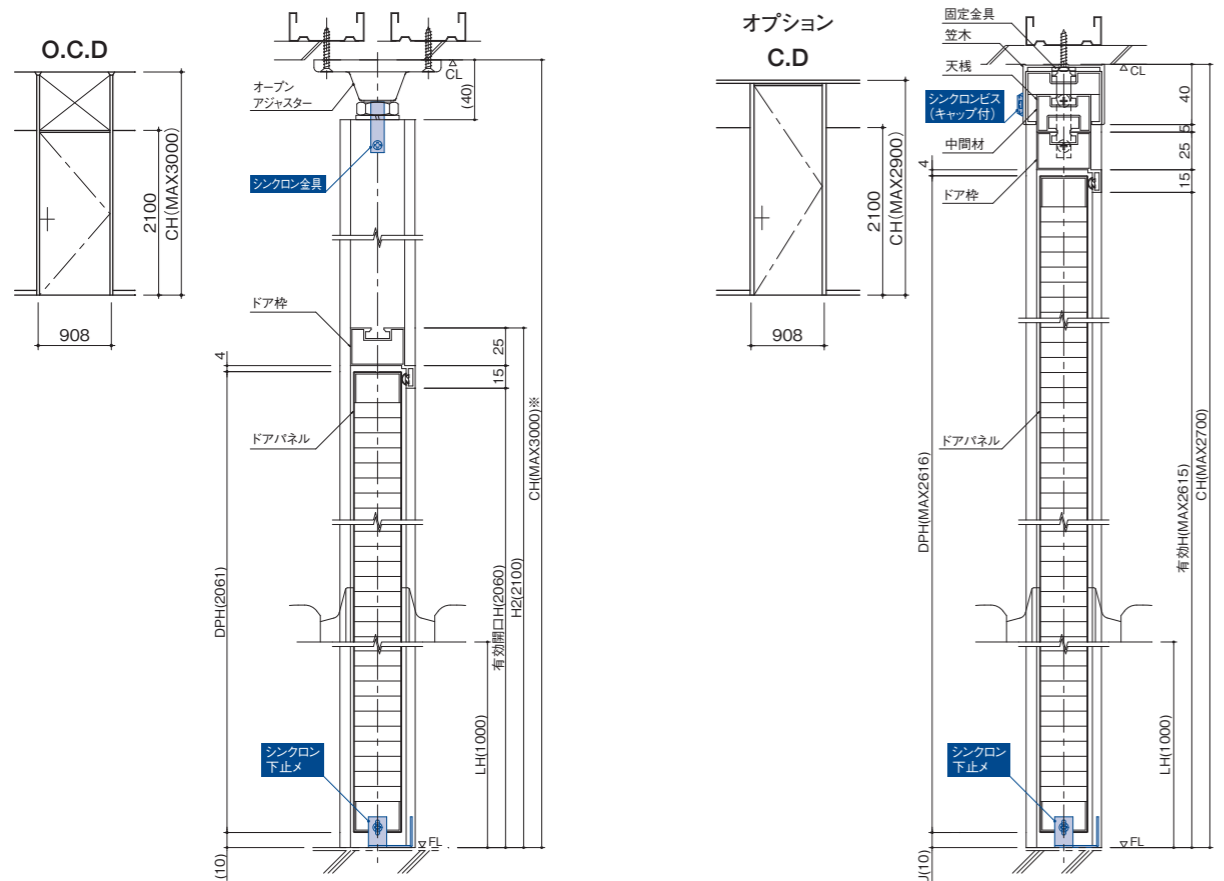
分割エンドレール納まり



紺色の部分はシンクロナ機能です。*シンクロナ機能のないPLもございます。

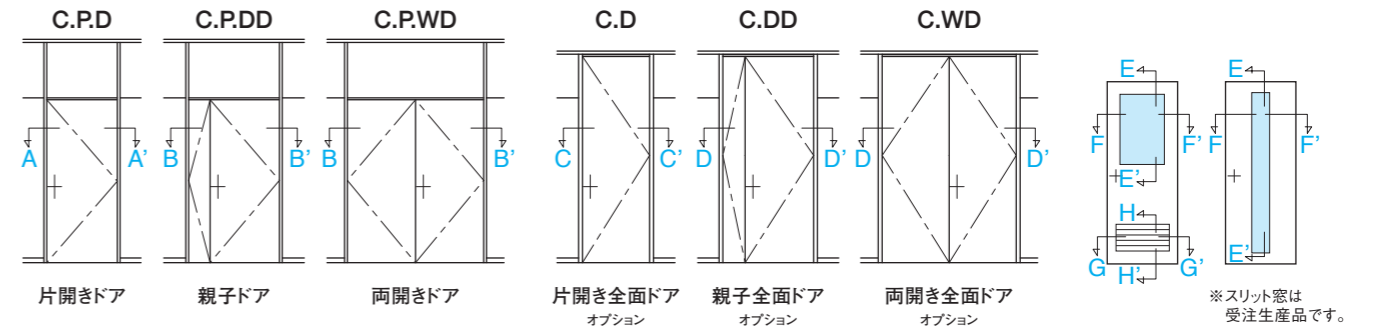


*両開きの場合CH:MAX2500となります。



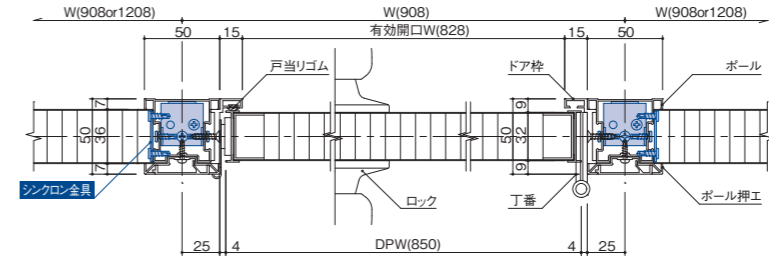
*両開きの場合CH:MAX2500となります。

紺色の部分はシンクロナ機能です。*シンクロナ機能のないPLもございます。

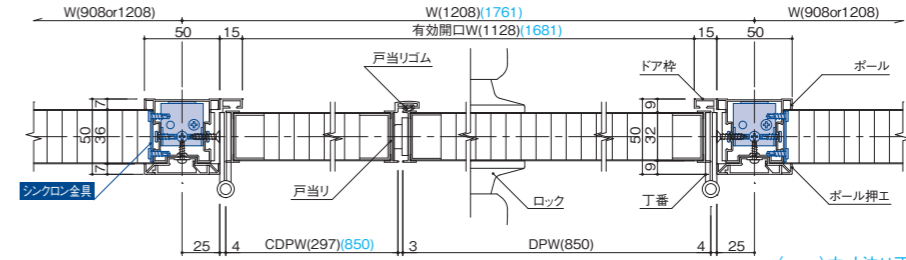


*スリット窓は受注生産品です。

片開きドア
A-A'

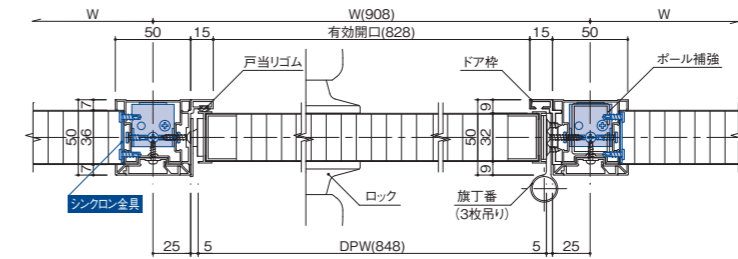


親子ドア
両開きドア
B-B'

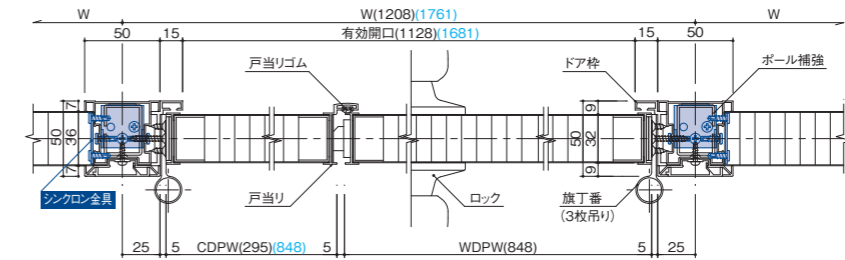


()内寸法は両開きドアの寸法です。

片開き全面ドア
オプション
C-C'

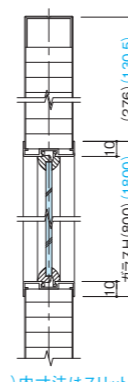


親子全面ドア
両開き全面ドア
オプション
D-D'



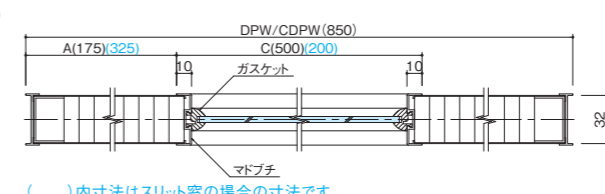
()内寸法は両開きドアの寸法です。

E-E'



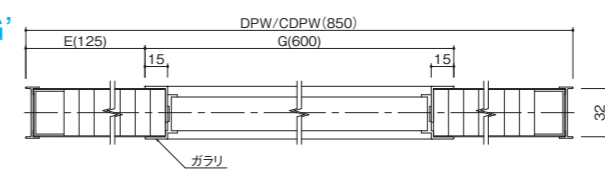
()内寸法はスリット窓の場合の寸法です。

F-F'

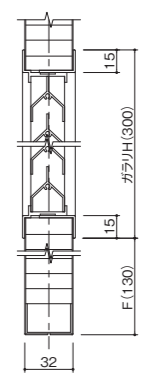


()内寸法はスリット窓の場合の寸法です。

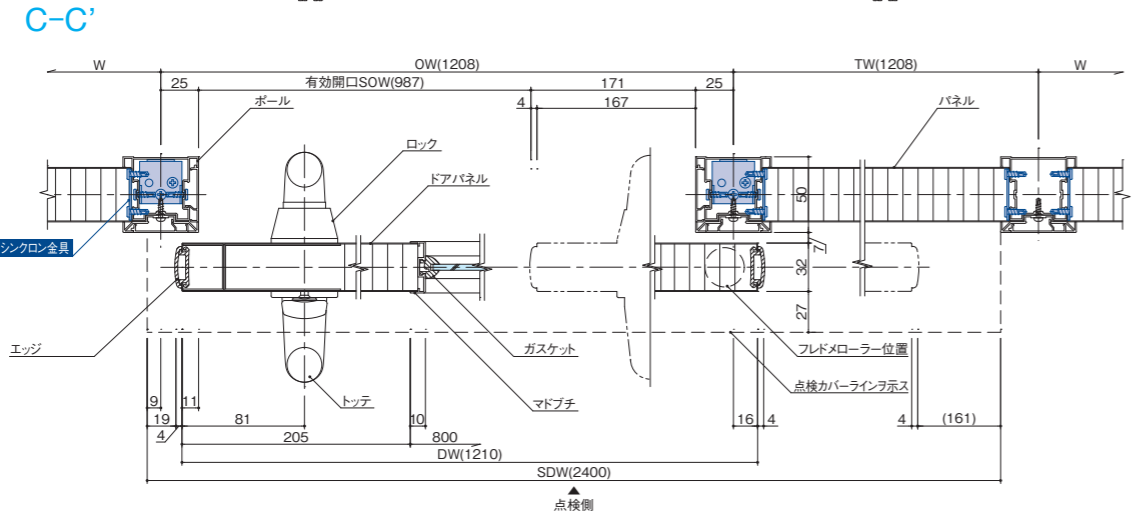
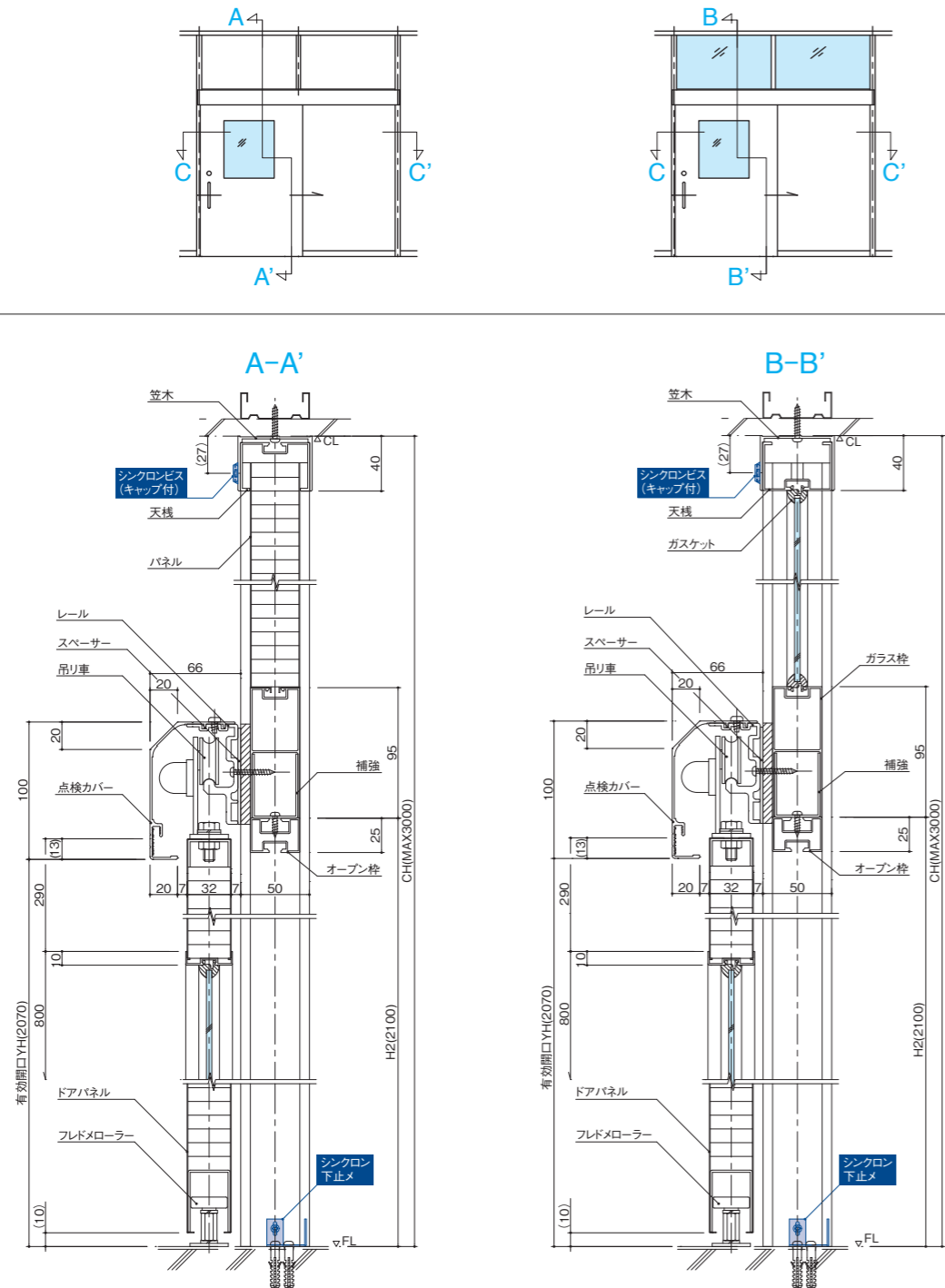
G-G'



H-H'



紺色の部分はシンクロナ機能です。*シンクロナ機能のないPLもございます。



紺色の部分はシンクロナ機能です。*シンクロナ機能のないPLもございます。

