

高耐震スチールパーティション

# EUP-Synchron<sup>®</sup>

シンクロン

イーユーピー

スチールパーティション

## EUP



高耐震スチールパーティション

# EUP-Synchron<sup>シンクロン</sup>

イーユーピー

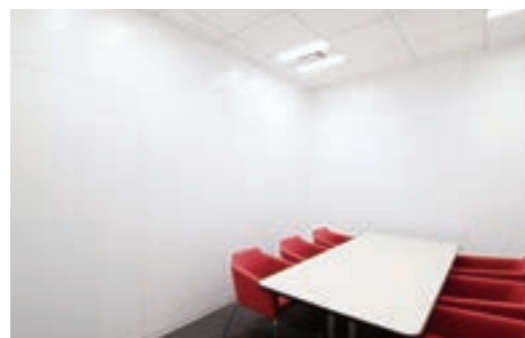
スチールパーティション

## EUP

EUP-Synchron/EUPはコマニーのスタンダードパーティション。  
徹底した生産体制と標準化により、コストパフォーマンスに優れた商品を  
納得いただける納期でお届けいたします。

## Contents

構造/機能・仕様 Structure/Function Specifications List	————	5
高耐震間仕切 Synchron Earthquake-resisting Partition Synchron	————	7
パネルバリエーション Variations of Panel	————	9
ドアバリエーション Variations of Door	————	11
カラーバリエーション Variations of Color	————	13
パネルオプション Options of Panel	————	15
ドアオプション Options of Door	————	17
パネル詳細図 Panel's detailed-drawing	————	18
ドア詳細図 Door's detailed-drawing	————	21



### 納期 SPEED SIGN

このEUP-Synchronのカタログでは、  
納期の目安を右記のように各アイコンで  
表しています。



Short

Long



多くのシーンで使っていただきたい。  
スチールパーティション。

不燃性、遮音性、耐震性、短納期、  
パーティションに求められる諸条件を満たす、  
コマニーのスタンダードパーティション。



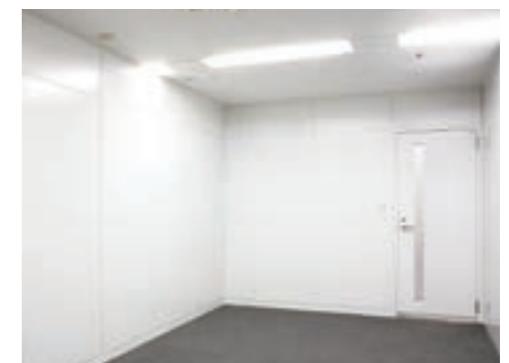
C.G.G.LP/C.P.P/C.G.D



C.O.P/C.O.G.LP/C.O.D(スリット窓)



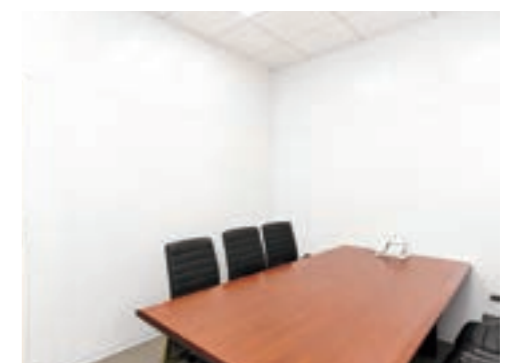
C.P/C.G/C.P.D



C.P.P/C.P.D(スリット窓)



C.P.D/C.P/C.G.P



C.P.P



## オプション仕様をセレクトして、 空間に彩りを。

多彩なカラーバリエーションや多機能パーティションなど、  
オプション仕様によって、個性的な空間が実現。



エココートパネル



シングルガラス連装/フルドア



カラーホワイトボードパネル(塗装仕上げ)



アクセントカラー(カラー目地)



侵入防止バー



メイクアップスライドドア (MSD)



## 用途に合わせて、 機能をセレクト。

多様なニーズに応じたオーダー仕様で、  
パーティションをカスタマイズします。



ブラインド内蔵



カウンター(引違いガラス戸付)



ガラリパネル



二重ガラス



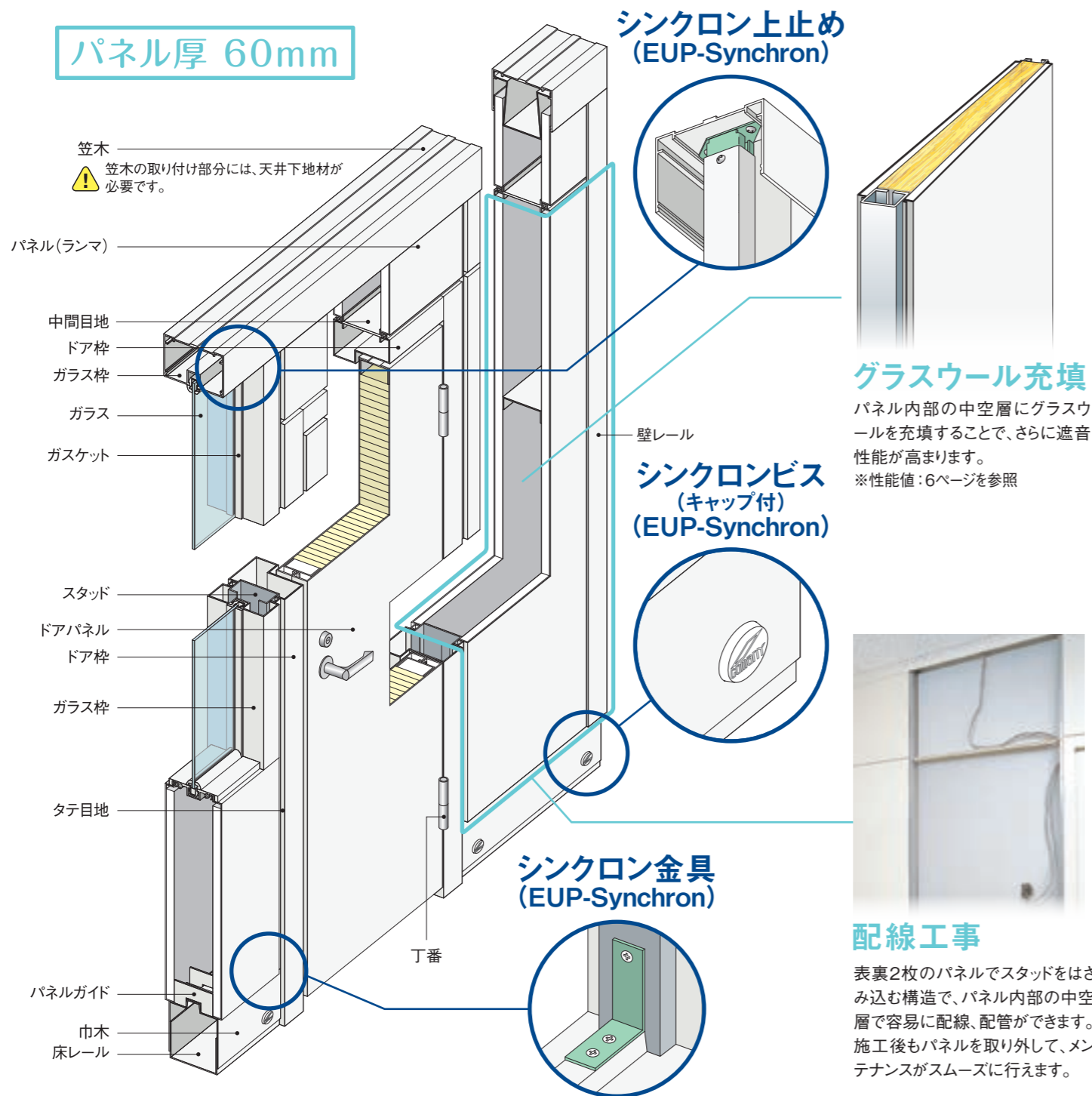
CAPS



内倒しランマ



表裏分割パネルによる中空二重構造。



パネル厚 60mm

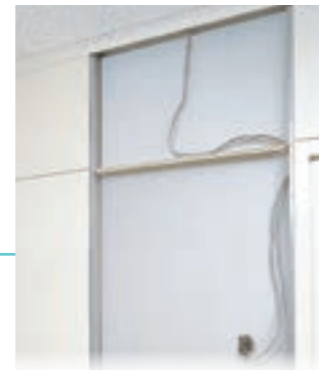
シンクロン上止め (EUP-Synchron)

シンクロンビス (キャップ付) (EUP-Synchron)

シンクロン金具 (EUP-Synchron)

グラスウール充填

パネル内部の中空層にグラスウールを充填することで、さらに遮音性能が高まります。  
※性能値:6ページを参照

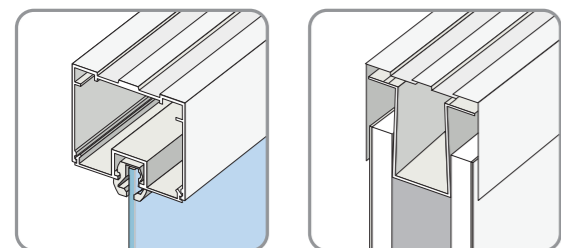


配線工事

表裏2枚のパネルでスタッドをはさみ込む構造で、パネル内部の中空層で容易に配線、配管ができます。施工後もパネルを取り外して、メンテナンスがスムーズに行えます。

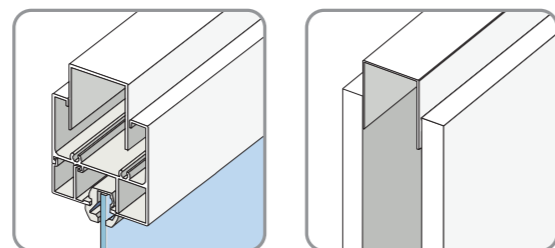
外笠木仕様

梁、照明、エアコン設置の対応が、容易な仕様です。



内笠木仕様

笠木部がよりすっきりと納まる仕様です。



確かな性能と充実した機能。

不燃性能

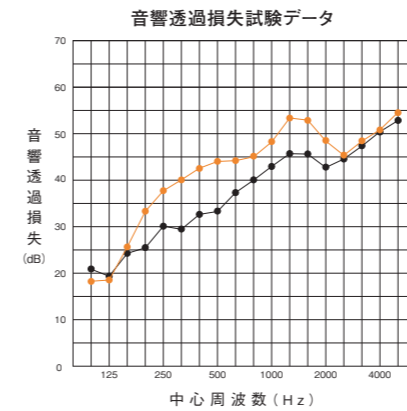
パネルをはじめ主な部材は、スチールや石膏ボード、アルミなどの不燃材で構成しています。パネルは不燃材料の個別認定を受けていますので、内装制限の適用を受ける場所でもご使用いただけます。



国土交通大臣認定  
不燃材料 NM-3212

遮音性能

スチールと石膏ボードの複合パネルを表裏2枚使用した中空二重構造で、優れた遮音性を発揮します。



- 試験体: EUP
- C.Pタイプ (標準仕様)
- C.Pタイプ(グラスウール充填仕様) ※5ページを参照
- 試験体の設置: 音源室側および受音室より、試験開口と試料の隙間は油粘土で処理した。
- 測定年月日: 平成28年1月27日(標準仕様)  
平成28年1月27日(グラスウール充填仕様)
- 試験機関: 東京都立産業技術研究センター
- 試験方法: JIS A1416に準拠

注) 上記のデータは、試験場において計測したデータですので、現場における施工後の遮音性能については、施工状況(部屋の構造、内装仕上げ状態、設備との取り合い等々)によって変化します。

衝撃性能

JIS A6512(可動間仕切)に基づき、衝撃試験を実施しています。



EUP-Synchron / EUP仕様一覧表

パネル	表面材 <sup>※1</sup>	溶融亜鉛メッキ鋼板 (SGCC t0.5mm) 塗装仕上げ カラー鋼板 (CGCC t0.5mm) 塗装仕上げ
	裏打ち材	石膏ボード (t12.5mm)
ガラス部	ガラス枠	アルミニウム合金押出型材 (A6063S-T5) 塗装仕上げ
	適用ガラス厚	t3.0mm~t6.8mm / ガラス連続 t8.0mm~t12.0mm
	ガスケット <sup>※2</sup>	硬・軟質塩化ビニール (PVC)
ドア部	ドア枠表面材	冷間圧延鋼板 (SPCC t1.0mm) 塗装仕上げ
	ドアパネル 表面材 <sup>※1</sup>	溶融亜鉛メッキ鋼板 (SGCC t0.5mm) 塗装仕上げ カラー鋼板 (CGCC t0.5mm) 塗装仕上げ
	充填材	ペーパーコア
	窓縁	アルミニウム合金押出型材 (A6063S-T5) 塗装仕上げ
	ガラリ	アルミニウム合金押出型材 (A6063S-T5) 塗装仕上げ
	ロック <sup>※3</sup>	LA50-1ST BS64 (美和ロック)
	ドアクローザ	S-21PL (リョービ)
丁番 <sup>※4</sup>	SD-3384B (キンマツ) 2枚吊り	
フランス落し	RB-007 (リョービ)	
部材	笠木(外笠木仕様)	アルミニウム合金押出型材 (A6063S-T5) 塗装仕上げ
	天棧(外笠木仕様)	アルミニウム合金押出型材 (A6063S-T5) 塗装仕上げ
	天井レール(内笠木仕様)	溶融亜鉛メッキ鋼板 (SGCC t0.8mm) 塗装仕上げ
	スタッド	溶融亜鉛メッキ鋼板 (SGHC t1.6mm)
巾木	冷間圧延鋼板 (SPCC t0.8mm) 塗装仕上げ	
床レール	ステンレス鋼板 (SUS t0.8mm) HL仕上げ	

※1 (SGCC t0.8mm)も承ります。別途ご相談ください。  
 ※2 ガラスビード仕様も承ります。別途ご相談ください。  
 ※3 ご指定ロックの取り付けができます。別途ご相談ください。  
 ※4 丁番3枚吊り、ピボットヒンジ仕様も承ります。別途ご相談ください。

メイクアップスライドドア (MSD) 仕様一覧表

ドアパネル 厚さ32mm	表面材 <sup>※1</sup>	溶融亜鉛メッキ鋼板 (SGCC t0.6mm) 塗装仕上げ
	枠材	溶融亜鉛メッキ鋼板 (SGCC t1.0mm)
	充填材	ペーパーコア
窓縁 <sup>※2</sup>	アルミニウム合金押出型材 (A6063S-T5) 塗装仕上げ	
	適用ガラス厚	t3.0mm~t6.0mm
	ガラリ	アルミニウム合金押出型材 (A6063S-T5) 塗装仕上げ
レールユニット	エッジ	樹脂製
	点検パネル	アルミニウム合金押出型材 (A6063S-T5) 塗装仕上げ
	吊レール	アルミニウム合金押出型材 (A6063S-T5) アルマイトクリアー仕上げ
	自閉装置	ぜんまいバネ式
制御装置	エアダンパー	
	樹脂製 (ラジアルベアリング内蔵)	
吊車	樹脂製	
振れ止めローラー	樹脂製	
	金物	ロック: ステンレス製 ハンドル: アルミ製・アルミダイカスト製

※1 溶融亜鉛メッキ鋼板 (SGCC t0.8mm)も承ります。別途ご相談下さい。  
 ※2 ガラスのシール固定方法も可能です。別途ご相談下さい。



考えてますか？パーティションの耐震対策

## 新しい発想から生まれた、高耐震間仕切 Synchron

業界初。パーティションと天井との関係性に着目した、シンプルで経済的、実効性の高い耐震システムが誕生しました。

### “つながって、支え合う”という新発想。

#### ■主に天井の揺れが原因で倒壊。

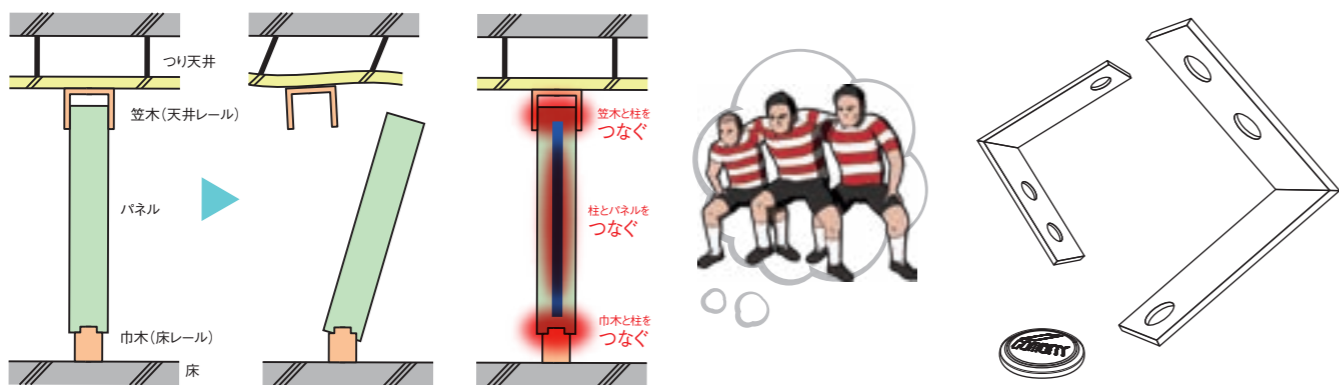
パーティションは天井に支えられています。大地震になると一般の天井はブランコのように揺れるため、笠木(天井レール)に取り付けられたパネルや柱が外れ、パーティションはバラバラに倒壊する可能性があります。

#### ■パーティションと天井の関係性に着目。

コマニーはパーティションと天井の「関係性」に着目。あたかもラグビーのスクラムのように、それらが相互に「つながる」ことで支え合い、最大限の強度を発揮する耐震システムを開発しました。それが Synchron です。

#### ■強さを生み出す、新開発の“つながりジョイント”。

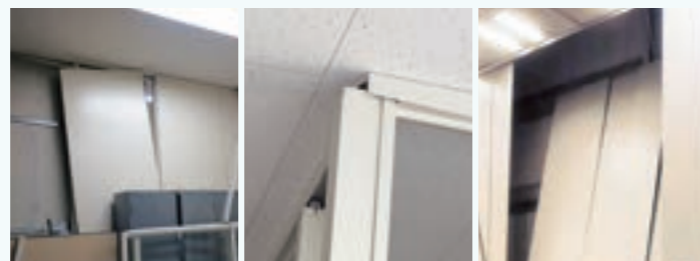
耐震実験をくり返し、形状や板厚・材質を最適化した「つながりジョイント」。この小さな部品を、パーティションに適正設置することで、しなやかな強度が生まれます。



### 【従業員の安全とBCPのために。】

過去の大震災では、幸いにもパーティション被害に伴う人身事故は報告されていません。しかし、パーティションの破損が原因で事業再開が妨げられる事例が数多くありました。

震度7クラスの地震に耐えられ、手軽に導入でき、しかも既設製品にも装備できる——そんな耐震システムを開発すること。それが、パーティションのトップメーカーとしてコマニーが取り組んできた課題でした。



## 震度7※クラスの揺れで検証した Synchron

※ 東日本大震災で震度7を観測したKIK-net芳賀波や熊本地震の益城波による加振試験で損傷がありませんでした。

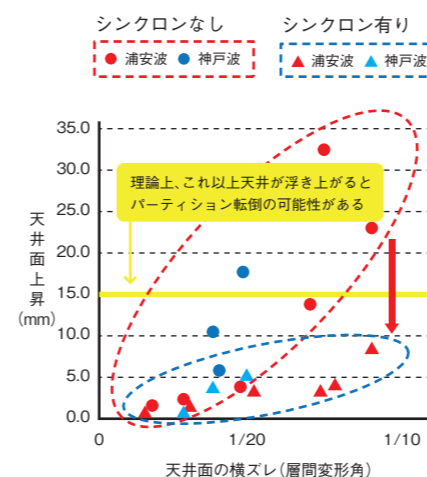
### 大学との研究実験で実効性を確認

大学との共同研究により、大地震の地震波による実験をくり返し、実効性の高いシステムを開発しました。

#### 実験結果①

##### 天井浮き上がりを抑制

パーティションを支えている天井面は、揺れが大きくと水平加振だけでも上下動し波打ちます。シンクロンを設置することにより、天井の浮き上がり抑制効果が確認されました。

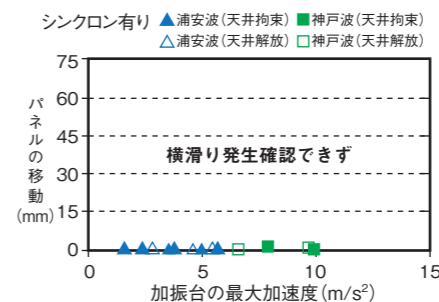
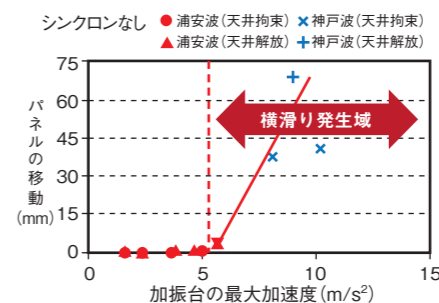


※このページの上記試験データは、スチールパーティションの試験データです。性能を保証するものではありませんので、ご了承ください。

#### 実験結果②

##### パーティションの横滑りを抑制

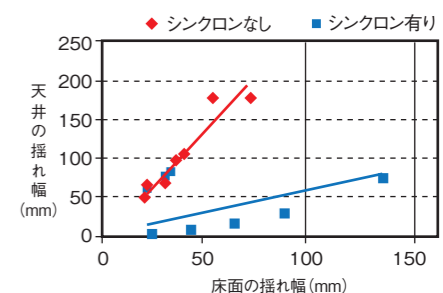
強い加速度が加わってもパーティションの横ズレの発生は見られませんでした。



#### 実験結果③

##### 天井の揺れを抑制

天井・パーティション・床を一体化することで、吊り天井の揺れを抑制する効果があることも判明しました。



スチールパーティション 震度7三次元加振試験映像公開中

▲試験動画

振動台と試験体

### 当社パーティション※(既存製品も含む)に装備可能

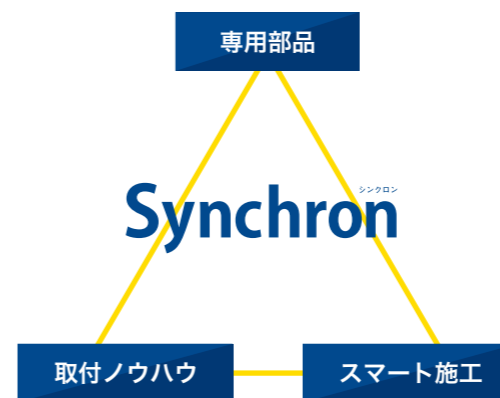
※対象製品の詳細については当社担当者にご確認下さい。

#### ■汎用性が高く導入しやすいSynchron

シンクロンは当社の従来製品に装備できますから、既設製品の耐震性を高めることも可能です。導入にあたって特別なレイアウト制限はなく、現在のパーティション同様※ご使用いただけます。

※天井等の設置条件によっては、性能を発揮出来ない場合があります。詳しくは弊社営業員までお問い合わせください。

- ① これまでのパーティション同様に使える  
特別なレイアウト制限はありません。これまでのパーティションと変わりなくご使用いただける実効性の高いシステムです。
- ② 既設のパーティションにも装備可能  
当社対象製品であれば、後からでも必要ときに装備することができます。
- ③ 経済性と実効性を両立  
シンクロンはシンプルな専用部品を正確に装備するだけ。経済的に導入できる実効性の高い耐震システムです。



多様な空間づくりをバックアップする、充実のラインアップ。

パネルタイプ (納期早見表)

視線の遮断、採光の必要度合いに応じて使い分けできるタイプをご用意しています。  
 (注) 表の数値は、標準色・外笠木仕様でのCHMAX寸法です。  
 H1=1000mm/1100mm※1、H2=2103mm

納期 SPEED SIGN



タイプ名	C.P	C.P.P	C.G.P	C.G.LP
納期	2700(F3/F17) 3000(F30)※2	3300	3300	3300
	3000	3500	3500	3500
タイプ名	C.P.G.LP	C.O.P	C.P.G	C.G.G.LP
納期	3300	3300	3300	3000
	3500	3500	3500	3500
タイプ名	C.O.G.LP	C.G.G	C.G	C.P.OF
納期	3000	3000	2700	-
	3500	-	-	3500
タイプ名	大型ガラス枠2連装	大型ガラス枠3連装	シングルガラス連装	
納期	-	-	-	
	3000	3000	3000	

※1 H1=1100mmは、価格・納期が異なります。 ※2 F3、F17、F30は13ページのカラーバリエーションをご参照ください。

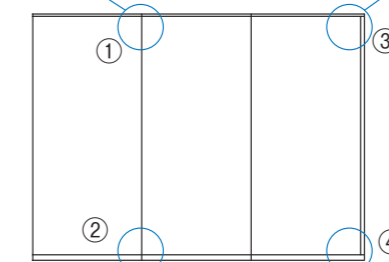
パネルタイプ



①外笠木部



②巾木部



③内笠木部・コーナー納まり

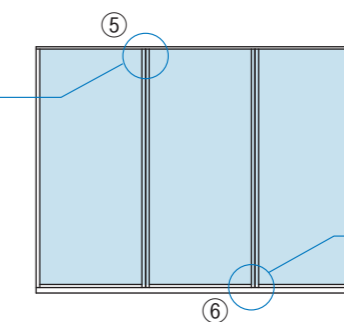


④巾木部・コーナー納まり

CGタイプ



⑤外笠木部

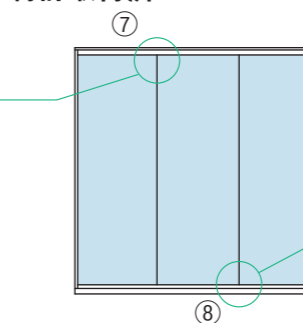


⑥巾木部

大型ガラス枠連装 特許取得済



⑦笠木部

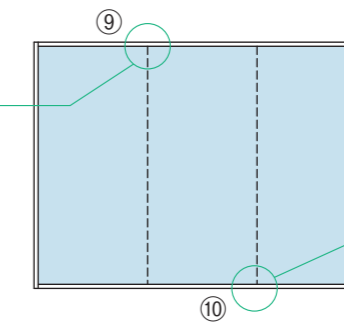


⑧巾木部

シングルガラス連装



⑨笠木部



⑩巾木部

多くの要望にお応えする、バリエーションや機能の数々。

ドアタイプ(納期早見表)

ドアハンドルや窓、ガラリ寸法のご指定も可能です。別途ご相談ください。  
(注)表の数値は、標準色・外笠木仕様でのCHMAX寸法です。

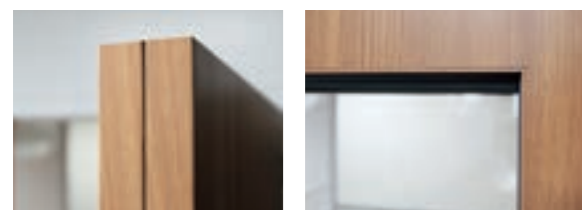
納期 SPEED SIGN



タイプ名	C.P.D	C.G.D	C.O.D	C.P.DD
納期 (Train)	3300	3300	3300	3300
納期 (Truck)	3500	3500	3500	3500
タイプ名	C.G.DD	C.O.DD	C.P.WD	C.G.WD
納期 (Train)	3300	3300	-	-
納期 (Truck)	3500	3500	3500	3500
タイプ名	C.O.WD	C.D	C.G.P.OF+MSD	
納期 (Train)	-	-	-	
納期 (Truck)	3500	3000	3500	

戸先・窓枠

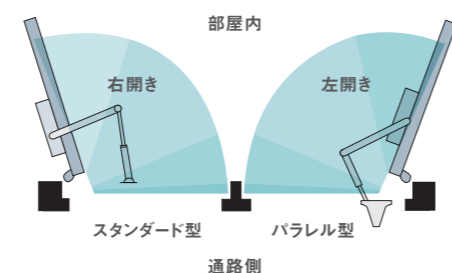
戸先はエッジレス、窓枠はフラットな仕様。  
スッキリとした意匠のスマートなドア。



戸先

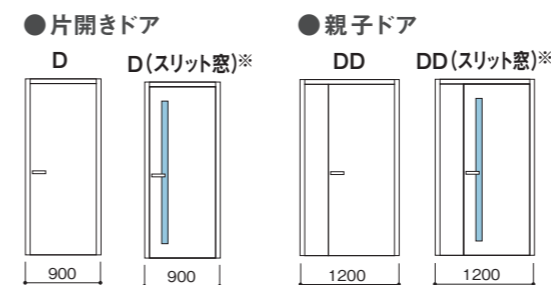
窓枠

ドアクローザタイプ

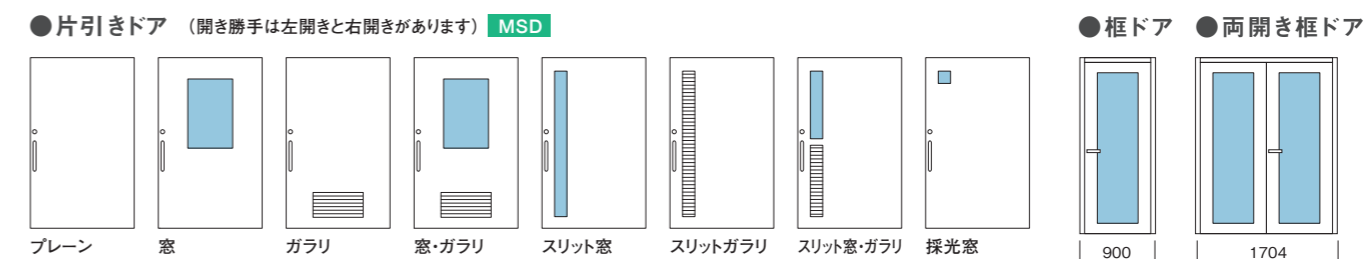
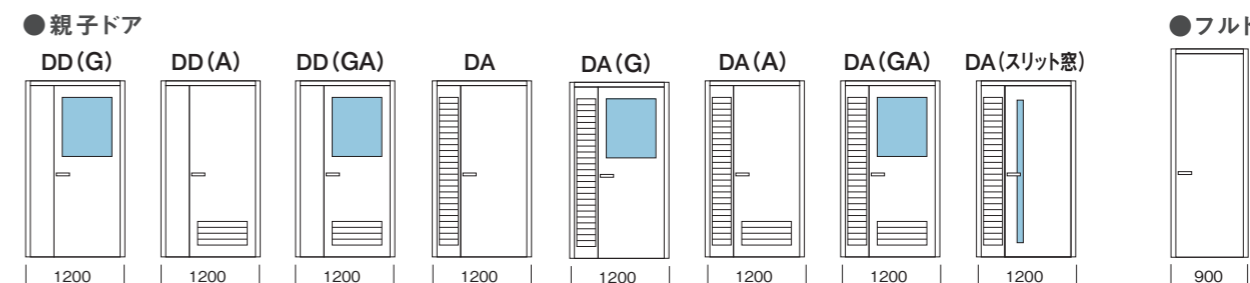
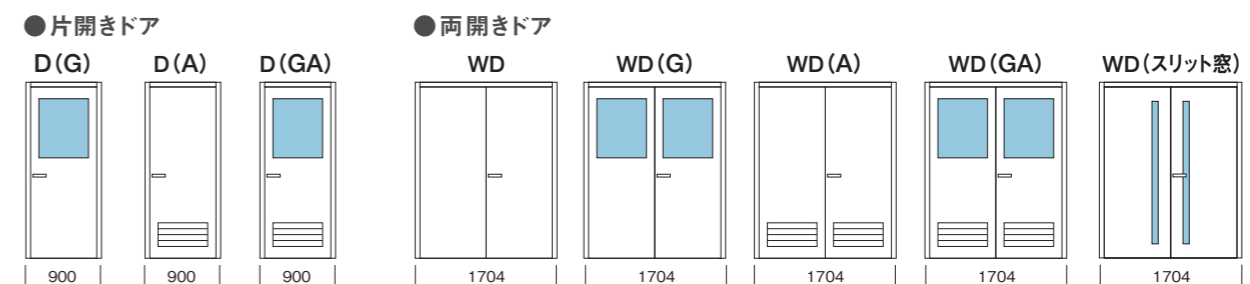


片開きドア / 親子ドア

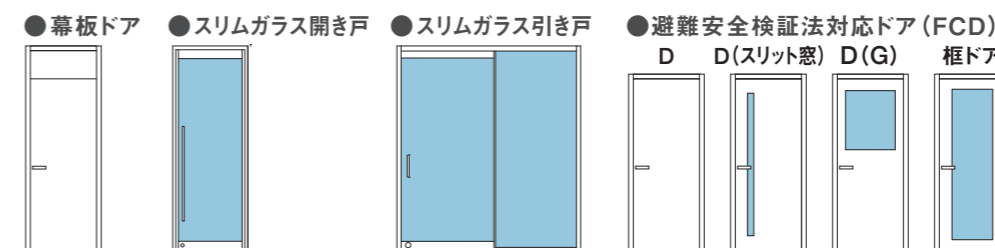
※F30(ピュアホワイト)以外は、対応です。



片開きドア / 両開きドア / 親子ドア / フルドア / 片引きドア / 枠ドア・両開き枠ドア



幕板ドア / スリムガラスドア(開き戸・引き戸) / 避難安全検証法対応ドア(FCD)



※FCDは、別途単品カタログをご参照ください。



幕板ドア

スリムガラス引き戸



イメージにあわせてセレクトできる、多彩なカラーやデザイン。



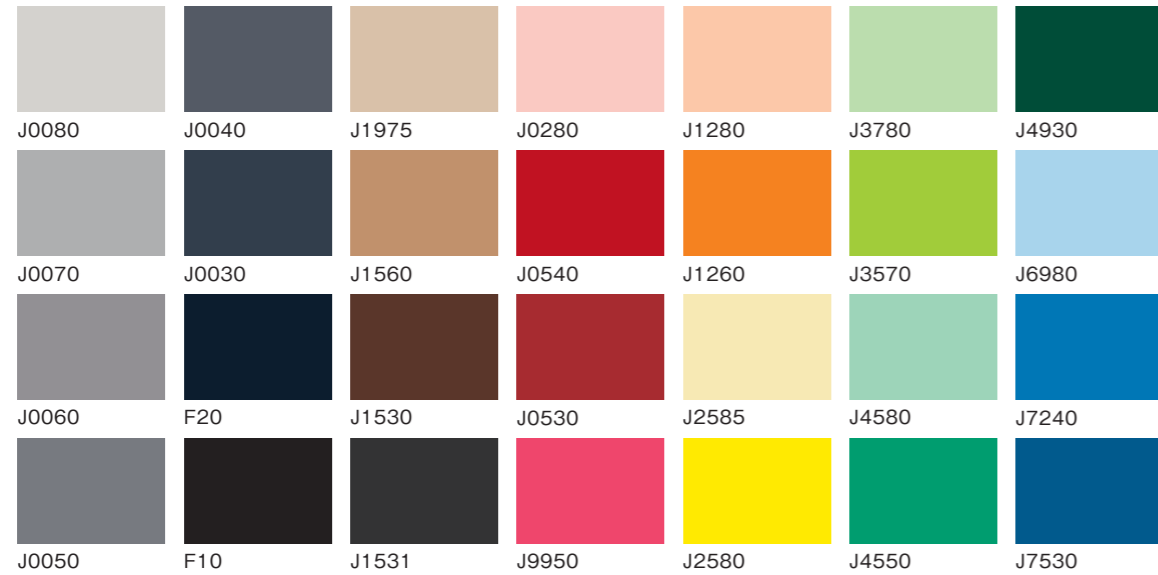
### 標準色

トレンドカラーのF30(ピュアホワイト)を含む、3色からセレクトいただけます。



### アクセントカラー

単調になりがちな空間に、アクセントカラーを加えることで落ち着いた空間や明るいイメージを演出します。



※日塗工色や、ご指定色への対応も可能です。



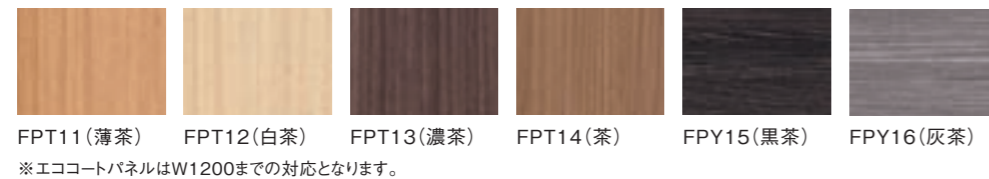
### サンドコート塗装パネル

砂粒のような細かい粒子状の仕上がりが特長の塗装です。高級感のある落ち着いた空間を演出します。



### エココートパネル

環境に配慮したポリエステル系樹脂を使用した素材です。質感のある木目柄が癒しや安心感をもたらします。

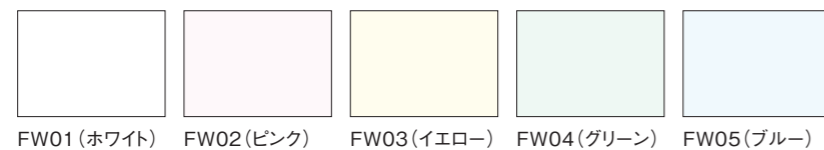


※エココートパネルはW1200までの対応となります。



### カラーホワイトボードパネル(塗装仕上げ)

オーソドックスなホワイトに加え、文字が見やすいパステルカラー4色。室内のイメージや、色を与える効果に応じてお選びいただけます。



### icocochi(いここち)

新たな塗装技術(フィールデザイン塗装)を採用し、表面に凹凸による立体感を持たせたデザイン塗装パネル。デザイン性と不燃性を合わせもつ付加価値の高い空間を実現します。

#### ベーシックコート



#### オプション(カラー)



### グラフィットパネル

斬新なデザインパネルパターンを表現したグラフィットパネル。たとえばドアパネルに採用することで洗練された空間を演出できます。

#### Multiple(複合)



#### Scratch(スクラッチ)



#### Hairline(ヘアライン)



※ドアエッジ・窓縁の標準色は、WGF0101,0201,0301はグレー(F65)、その他はブラック(F20)です。ドアフレームはパネルと同色です。グラフィットパネルはW900 以上には対応していません。

印刷物ですので実際の色調・柄とは異なります。商品またはカラーサンプルでのご確認をお願いいたします。

# オフィスの音環境改善に、更なる快適空間を追求。



## カラーホワイトボードパネル(塗装仕上げ)

実用新案権取得済

パーティション自体がホワイトボードになっているので、ボードを置くスペースを省略できます。  
 ホワイトボードが身近にあることで、社員同士の知識、情報の共有やコミュニケーション向上に役立ちます。  
 マーカーやイレーザーを置くことができ、取り外し可能な粉受け(ペントレイ)もご準備しています。



**【オプション】**  
 粉受け(ペントレイ)  
 マグネット式: 310mm・887mm・1187mm  
 ●マーカーとイレーザーとの組合せによっては、消えにくくなるケースがございます。詳細については、弊社営業員までご確認ください。

- **推奨マーカー**  
アルコール系マーカーの同品種使用をお勧めします。
- **推奨イレーザー**  
表面が柔らかいものをお勧めします。

※W≦3000(H≦1200)まで対応可能です。  
 ※カラーバリエーションは5色あります。13ページをご参照ください。  
 ※水拭きをしても汚れが落ちにくくなってきたら、キレイな状態に修復できるリペアコートをおすすめします。



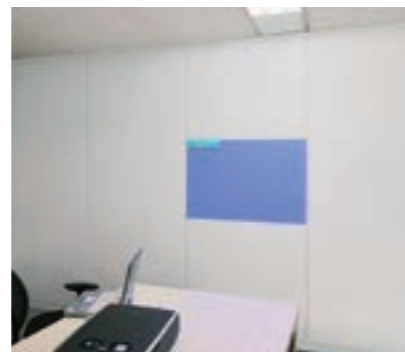
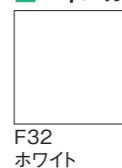
## プロジェクターパネル(塗装仕上げ)

パーティションそのものがスクリーンになるので、空間を有効に活用できます。  
 スクリーン部は、特殊塗料を採用し、映像のチラつきを抑えました。

■ **モジュール表**  
 (CPタイプのみ対応)

W	900・1200
H	MAX 2700

■ **パネルカラー**



## 機能塗装

静電気障害や微粒子の付着を防ぐ帯電防止塗装や抗菌塗装をご用意しています。

注)・機能塗装の対応色には制限があります。あらかじめご確認ください。  
 ・溶剤等で拭いたり、消しゴム等でこすったりすると性能劣化の原因となります。

帯電防止塗装  
 標準塗装



塗装種類	機能概要	用途
帯電防止塗装	静電気障害や壁面への微粒子の付着を防ぎます。	工場、試験室等
抗菌塗装	抗菌剤は安全性、持続性のすぐれた無機銀系抗菌剤を使用しています。	工場、病院、福祉施設等



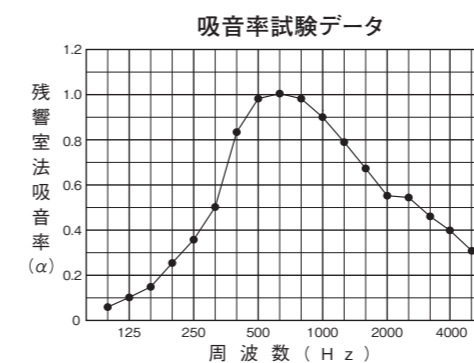
## CAPS

特許出願中

室内音環境は床・壁・天井の性能によって異なります。音に関する困りごと“室内での聞き取りにくさ”などを解消するためには、空間を取り巻く壁面の音響性能が必要となります。  
 パネルにランダムに配列された大小の穴により、オフィス空間での会話の音域をバランス良く吸音します。さらに豊富なパネルカラーで、空間を自由にデザインできます。パネルは不燃材料で構成しており、内装制限の適用を受ける場所でもご利用いただけます。



### 吸音性能

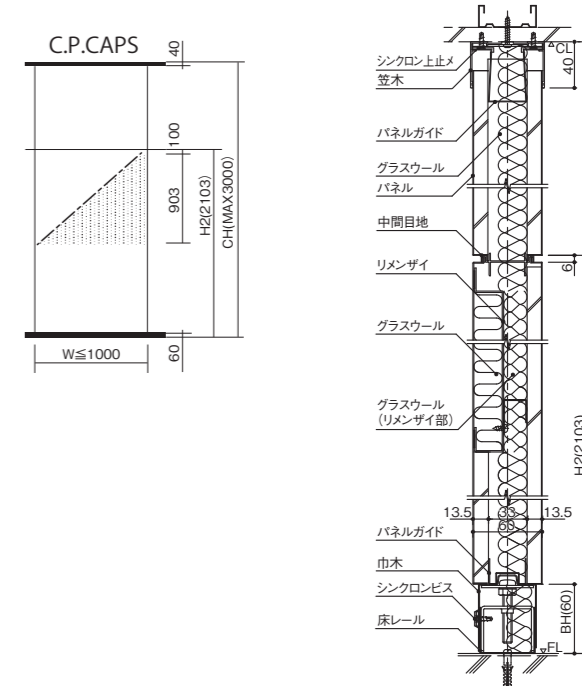


● CAPSパネル

- 試験体: 吸音パネル(穴あき鋼板+ガラスウールボード)
- 試験体の設置: 試料表面と床面を平行に設置
- 測定年月日: 平成28年3月17日
- 試験機関: 石川県工業試験場
- 試験方法: JIS A1409に準拠

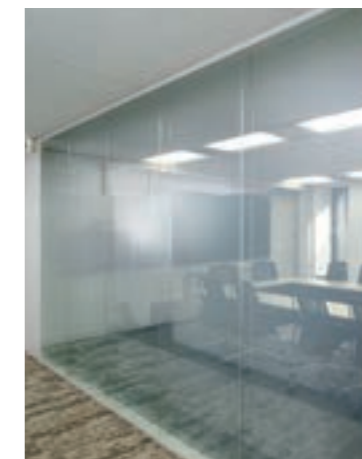
注)上記のデータは、試験場において計測したデータです。

### 詳細図



## ビューチェンジガラス

電気スイッチのオン・オフで、瞬時に透明・不透明を切り替えられるガラスパーティション。視線をコントロールする事ができ、様々な空間にご利用いただけます。



□ ON [ガラスが透明な状態]  
 通常のガラスパーティション同様、広がりのある空間を演出できます。



□ OFF [ガラスが不透明(白濁)な状態]  
 重要な会議での視線を遮り集中力を高めたり、来客者のプライバシーを保護するなどさまざまなシーンでご利用いただけます。



紺色の部分がシンクロン機能です。  
※シンクロン機能のないEUPもございます。

H1=1000mm/1100mm※、H2=2103mm  
※H1=1100mmは、価格・納期が異なります。

金物



ロック(レバーハンドル)  
LA50-1ST BS64(美和ロック)



ドアクローザ  
S-21PL(リヨービ)



丁番  
SD-3384B(3.0)



戸当り



電気錠  
AUT50-1 BS76(美和ロック)  
※F30のみ標準  
ドアタイプ:ブレン・スリット窓のみ標準



通電金物  
※F30のみ標準  
ドアタイプ:ブレン・スリット窓のみ標準



ロック(レバーハンドル)  
LA50-0ST BS64(美和ロック)



ロック  
HMW-1 BS100(美和ロック)



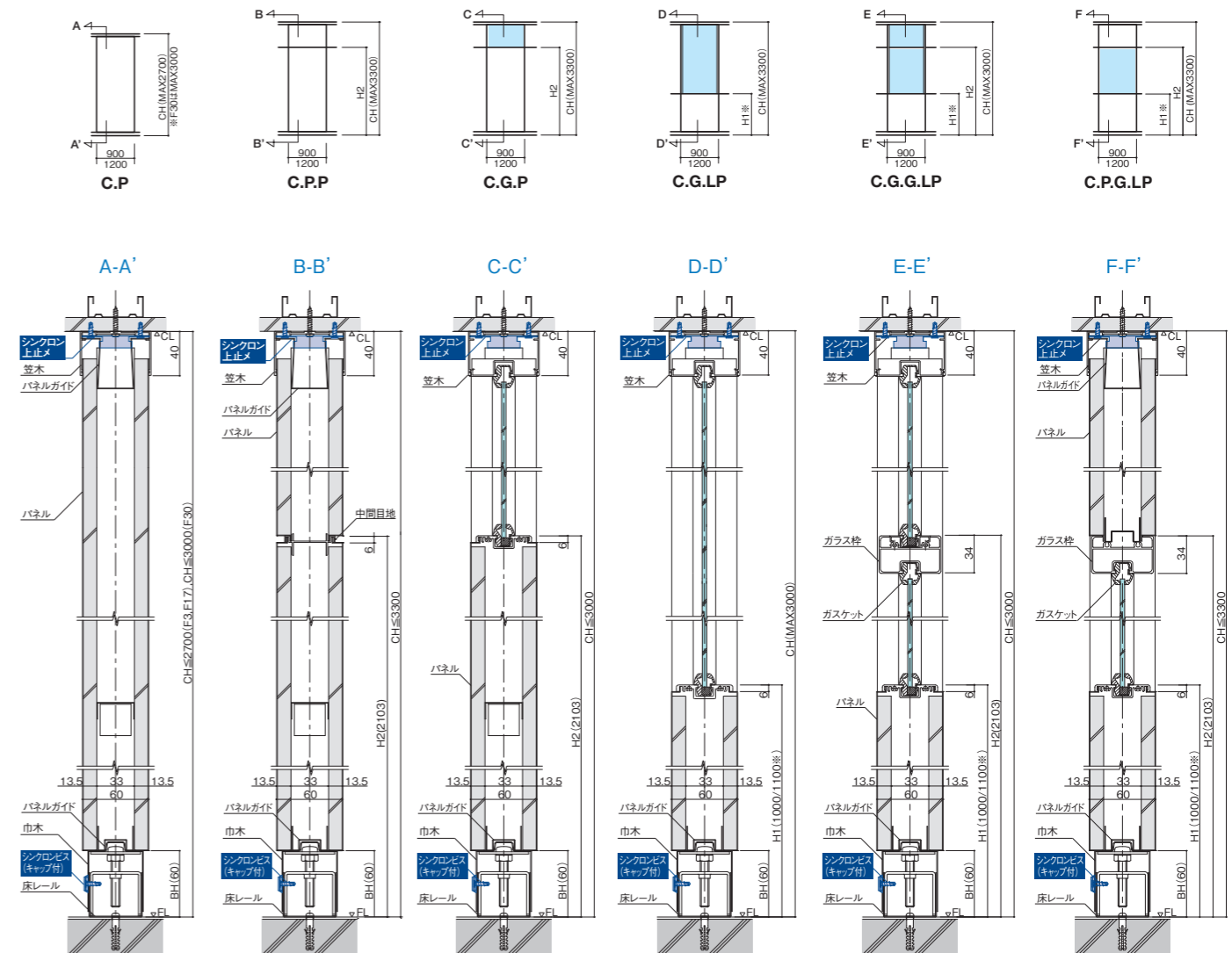
コンシールドドアクローザ  
CL-162N(ニュースター)



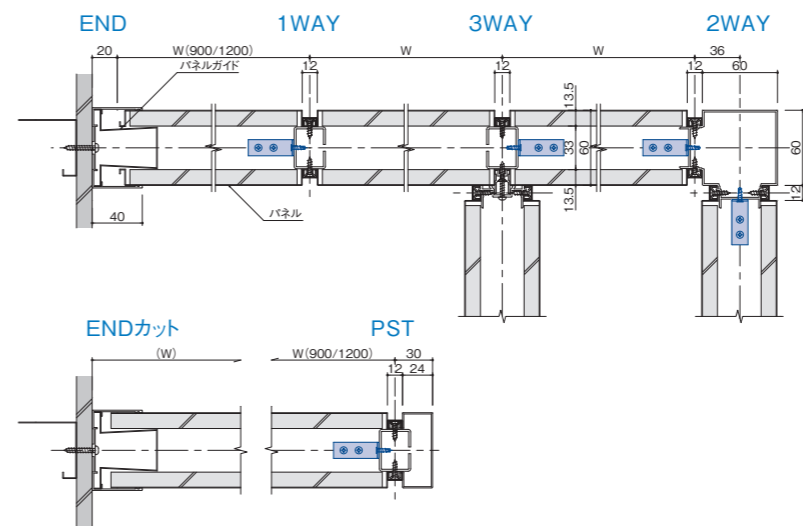
ピボットヒンジ  
DC-PHD-5A(中西産業)



引戸ハンドル  
MSD

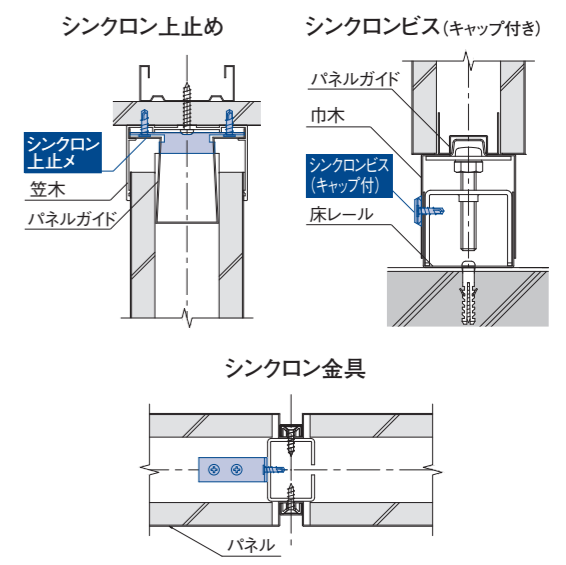


⚠ EUP-Synchronの笠木取り付け部分には、天井・下地材が必要です。



注) 上記CHMAX寸法は納期での寸法です。納期ごとの製作可能CHMAX寸法は、9ページをご参照ください。

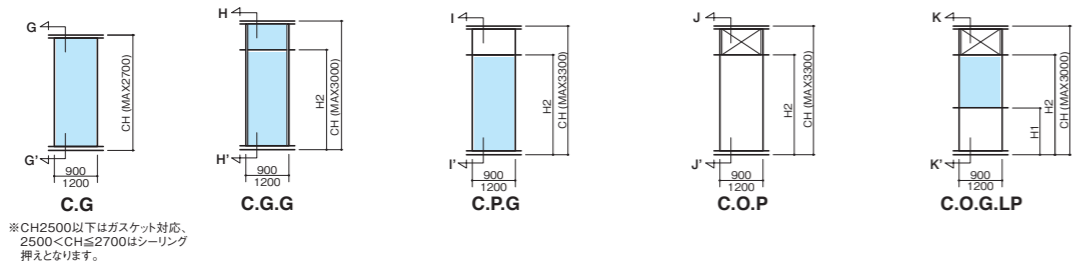
《シンクロン機能 詳細図》



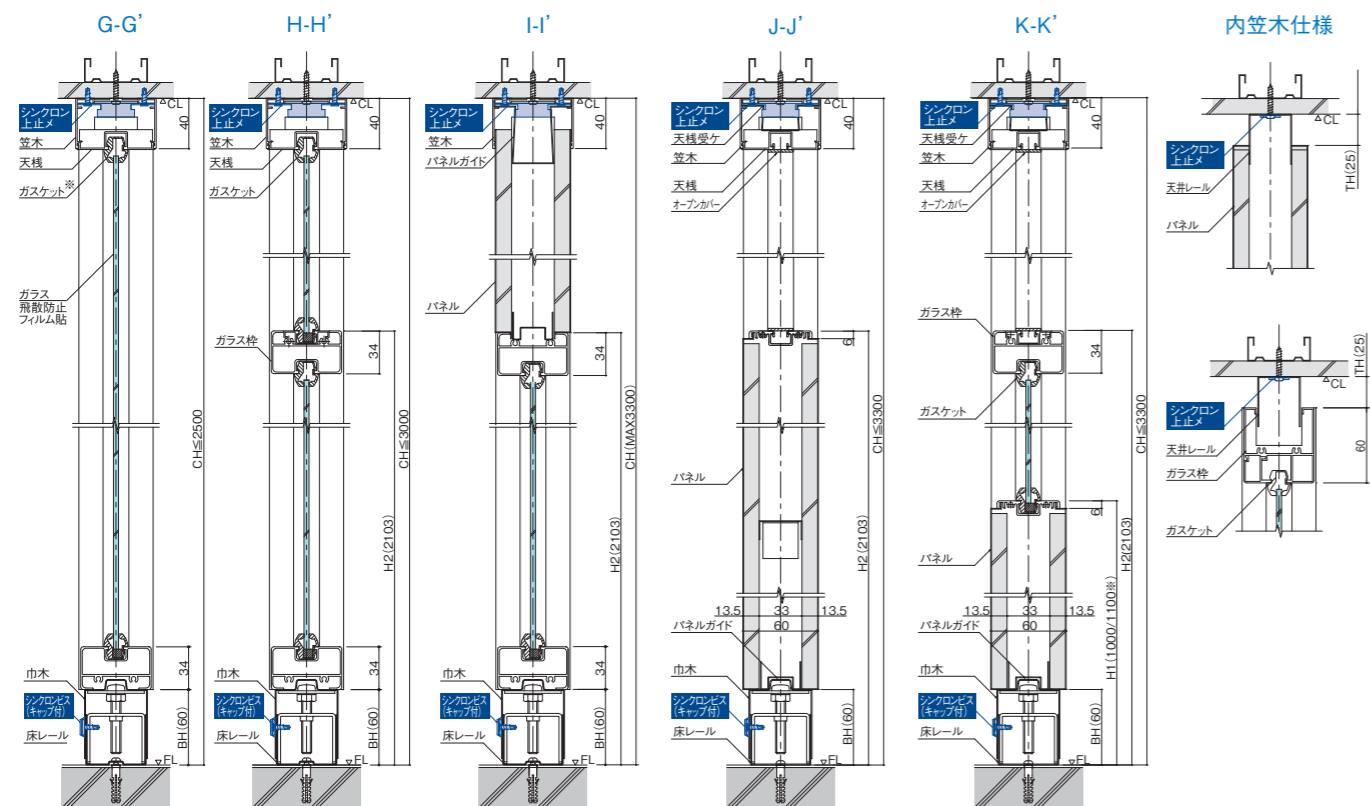


紺色の部分がシンクロン機能です。  
※シンクロン機能のないEUPもございます。

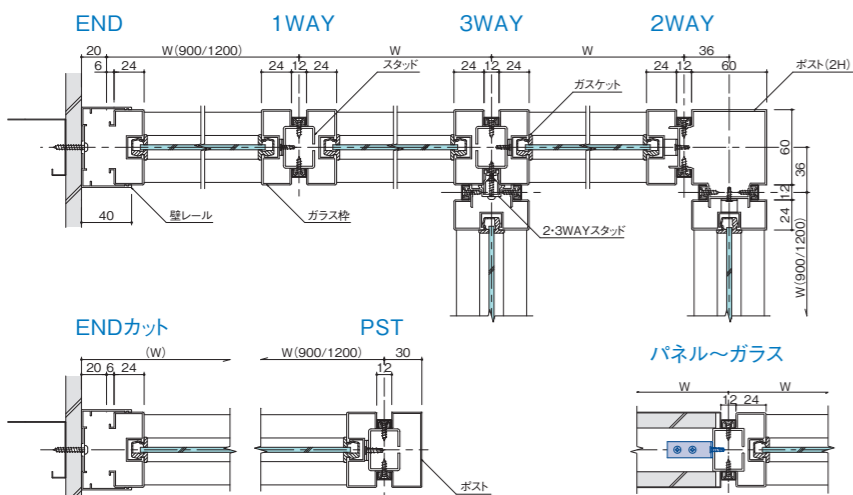
H1=1000mm/1100mm※、H2=2103mm  
※H1=1100mmは、価格・納期が異なります。



※CH2500以下はガスケット対応、  
2500<CH≤2700はシーリング  
押えとなります。

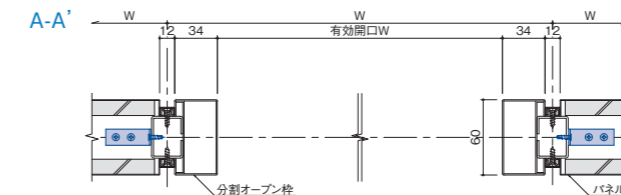
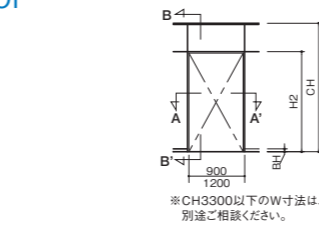


⚠ EUP-Synchronの笠木取り付け部分には、天井下地材が必要です。

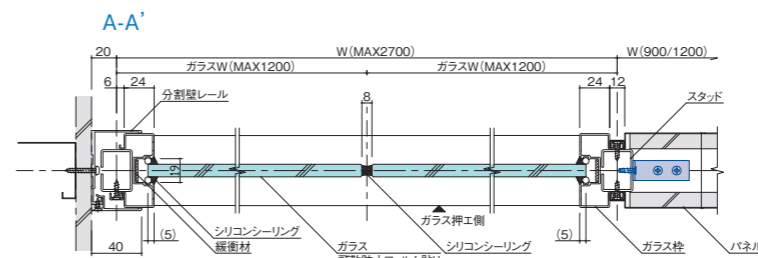
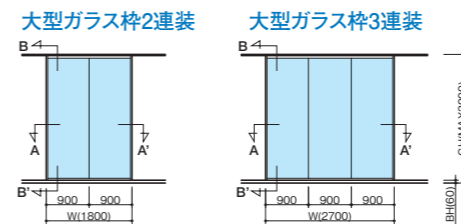


注) 上記CHMAX寸法は納期での寸法です。納期ごとの  
製作可能CHMAX寸法は、9ページをご参照ください。

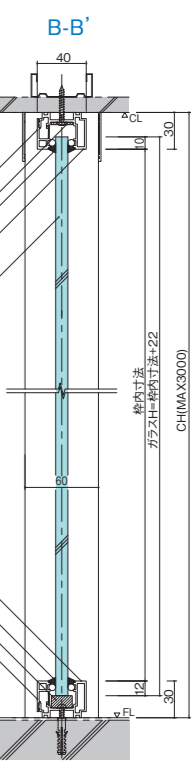
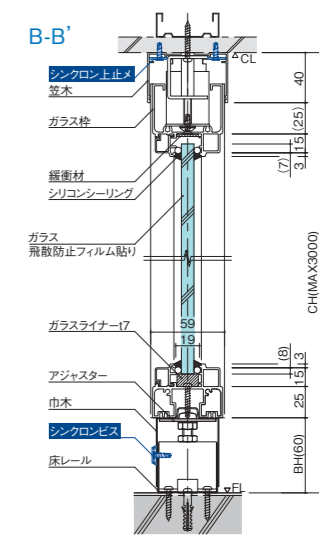
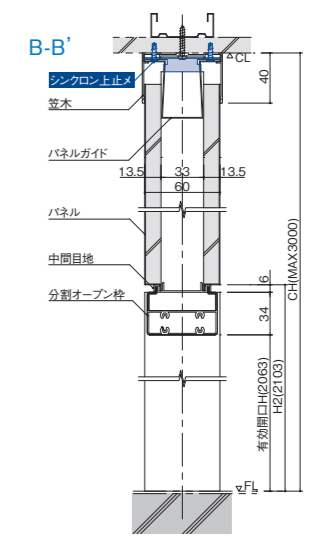
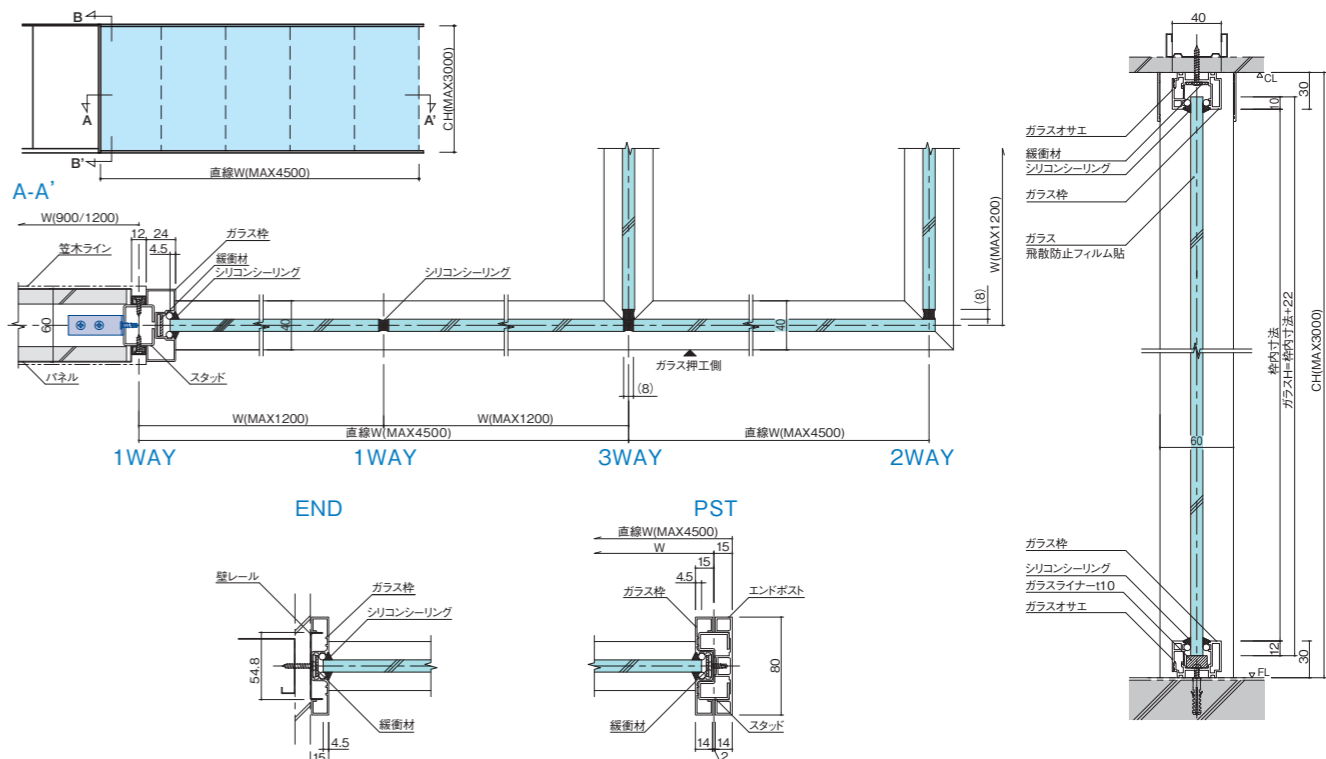
CPOF



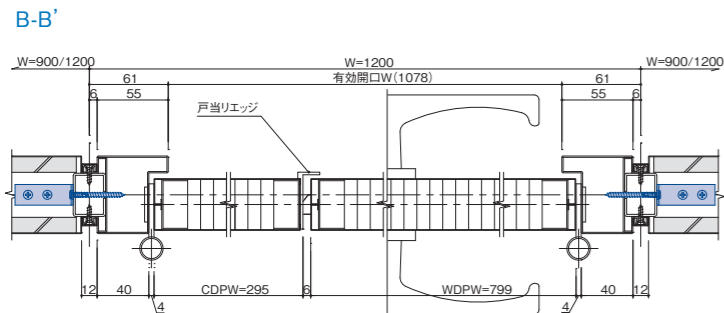
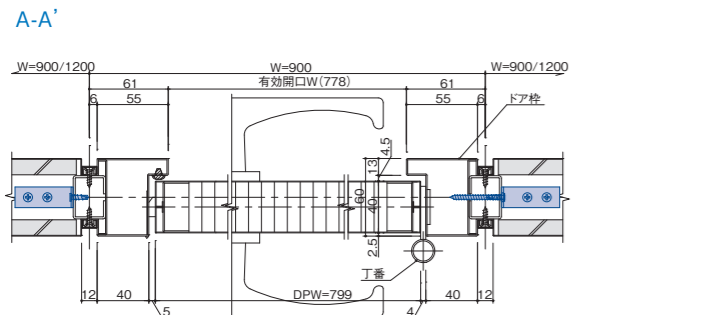
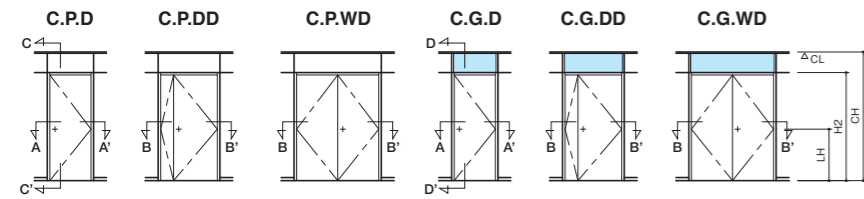
大型ガラス枠連装



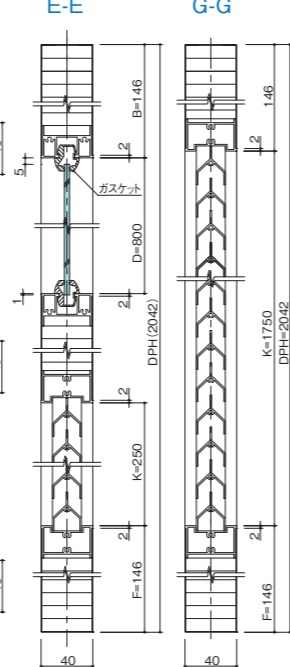
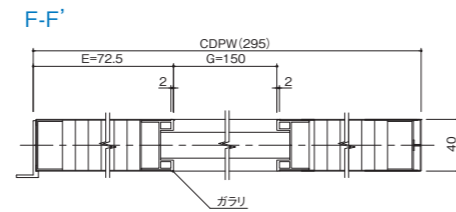
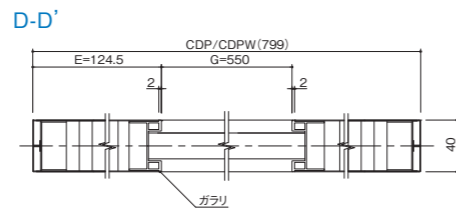
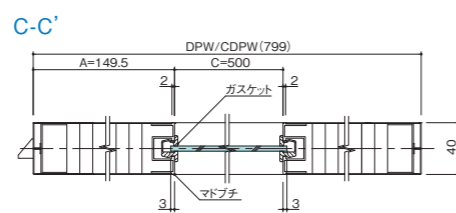
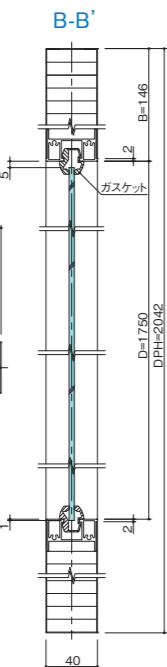
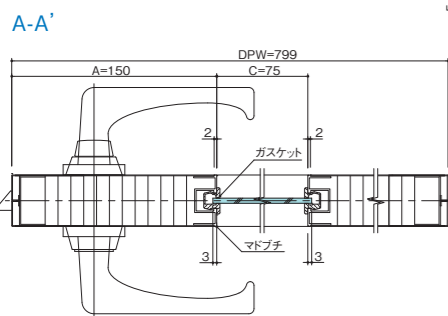
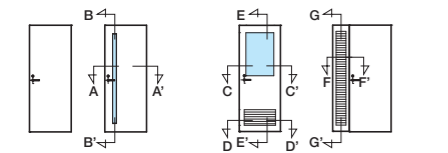
シングルガラス連装



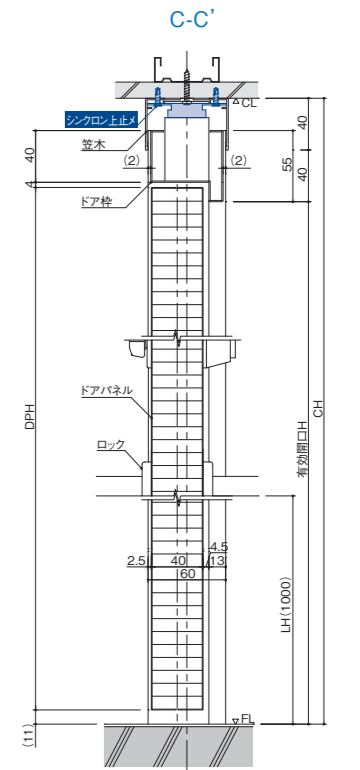
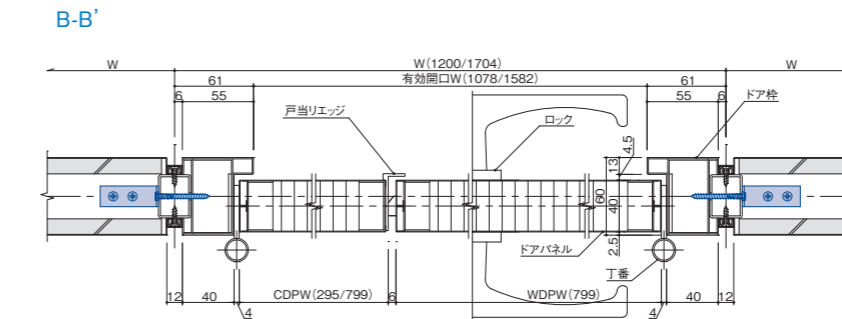
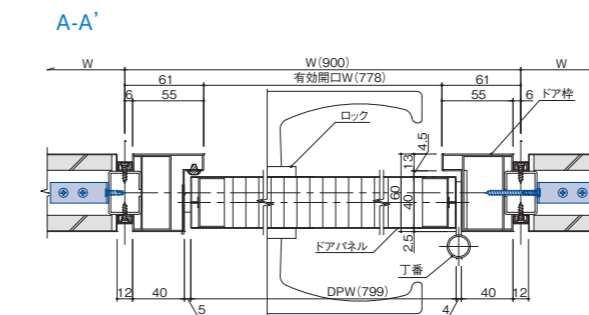
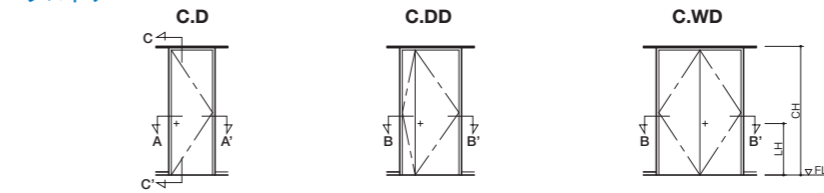
紺色の部分がシンクロン機能です。  
※シンクロン機能のないEUPもございます。



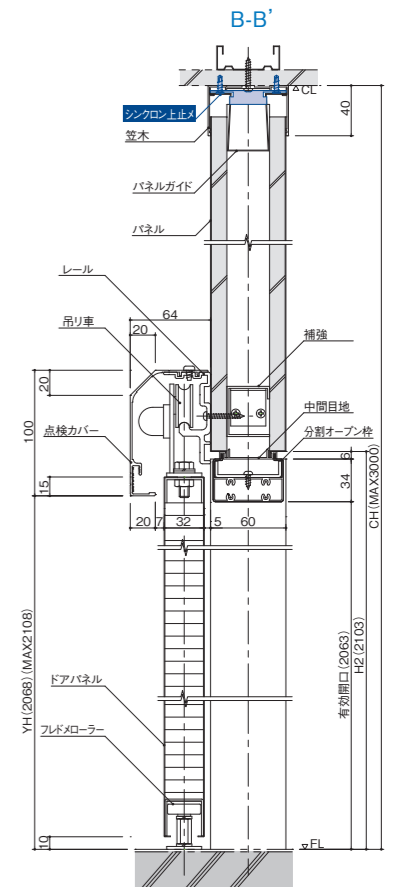
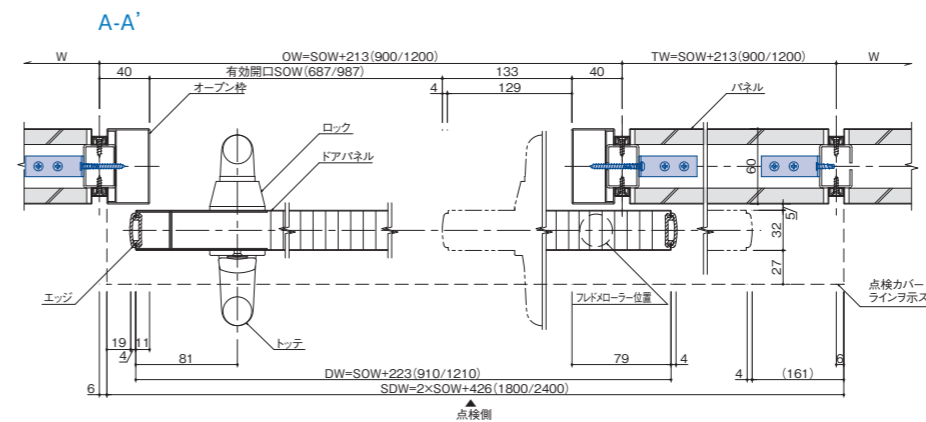
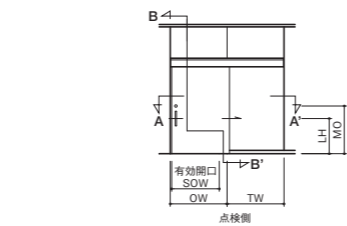
ドアタイプ



フルドア



メイクアップスライドドア (MSD)



注) 上記CHMAX寸法は納期での寸法です。納期ごとの製作可能CHMAX寸法は、11ページをご参照ください。




## コマニー株式会社

〒923-8502 石川県小松市工業団地1-93 <https://www.comany.co.jp/>

お問い合わせ・ご相談はお客様相談係へ

 **0120-832-323** 月曜～金曜(土・日・祝祭日を除く) 9:00AM～5:00PM

 このカタログは、環境にやさしい  
植物油インキを使用しています。

第1版

○このカタログの内容は2019年9月現在のものです。○商品改良のため予告なく仕様を変更する場合があります。あらかじめご了承ください。  
○カタログの写真は印刷のため、商品の色と多少異なる場合があります。